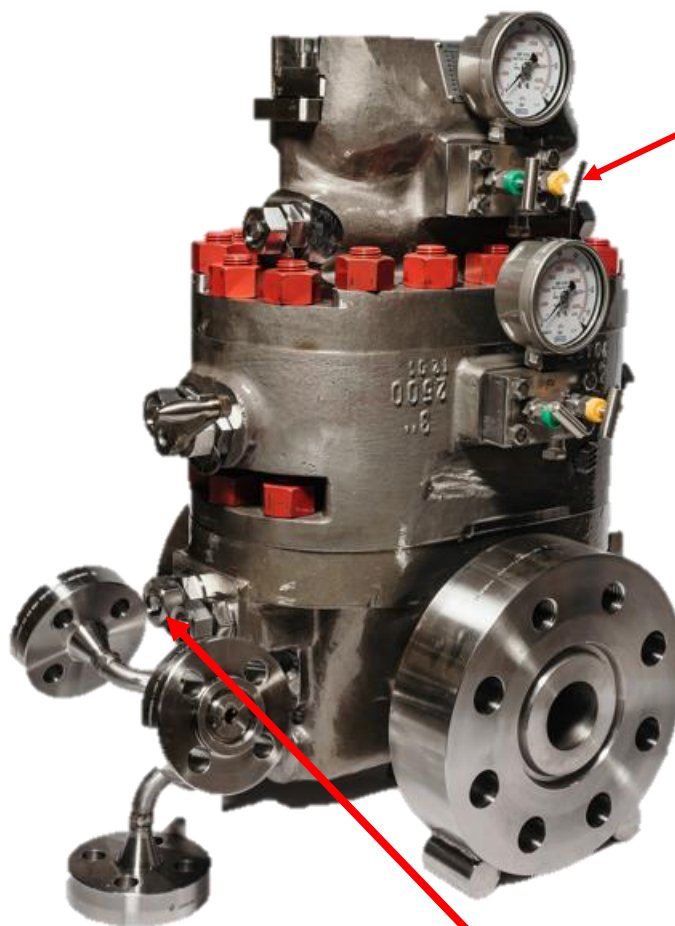


PORTA PLACA CÂMARA DUPLA
Orifice Fitting Dual Chamber

 **Metroval**



Diferenciais



Manifold de operação central com manômetro.
Manifold central operation with pressure gauge.

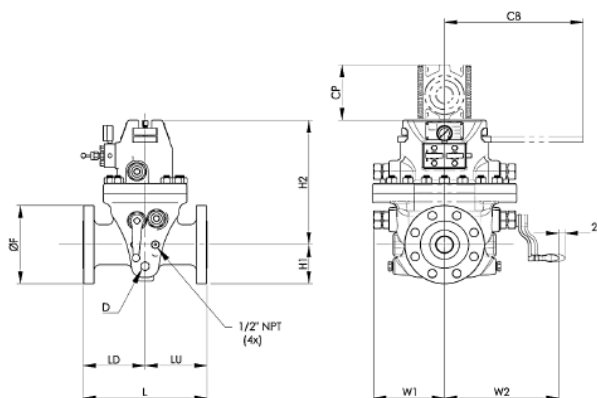
Guide System

Precisão na movimentação do suporte da placa.
Precise handling of the plate carrier.

Operação em ambos lados com eixos embutidos.
Operation on both sides, built-in axis.

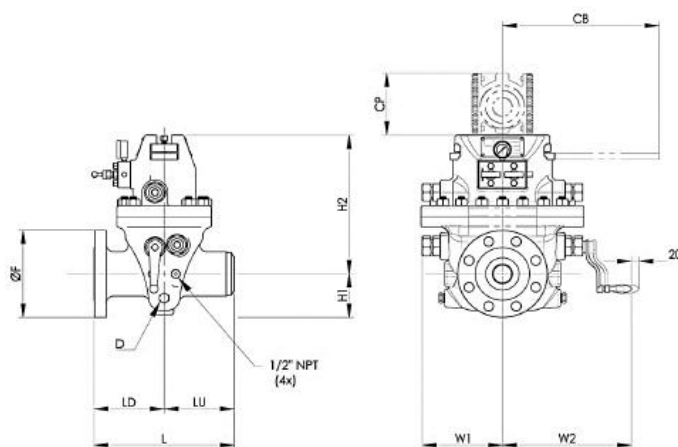
Componentes interno em Inox 316.
Internal componentes in stainless steel 316.

150# RF 2" – 16"



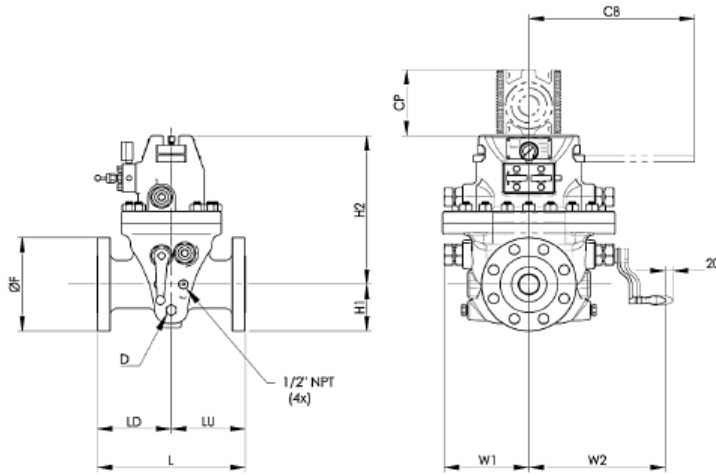
DN	L	LD	LU	W1	W2	H1	H2	ØF	D	CP	CB	kg
2"	333	158	175	190	260	75	334	152	1/2	110	367	91
3"	425	162	263	187	260	95	334	191	1/2	143	367	99
4"	413	175	238	201	274	119	376	229	3/4	171	417	122
6"	495	173	322	235	308	148	488	279	3/4	244	502	171
8"	545	179	366	283	354	187	605	343	3/4	316	669	244
10"	330	165	165	319	455	223	734	406	3/4	333	559	289
12"	380	178	202	350	487	258	840	483	3/4	381	660	409
14"	381	191	190	374	507	290	907	533	3/4	446	737	584
16"	406	194	212	405	540	332	1028	597	3/4	495	864	765

150# RF x BW 2" – 16"



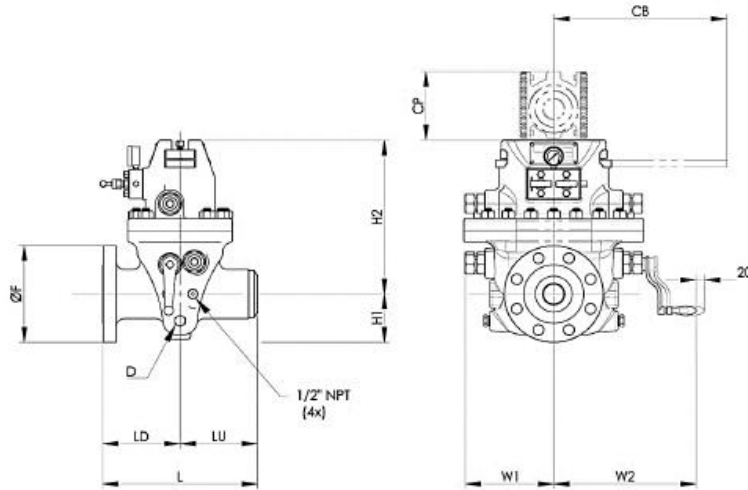
DN	L	LD	LU	W1	W2	H1	H2	ØF	D	CP	CB	kg
2"	327	155	172	190	260	75	334	152	1/2	110	367	57
3"	425	163	263	190	260	98	334	191	1/2	143	367	80
4"	413	175	238	203	273	119	376	229	3/4	171	417	105
6"	495	173	322	235	307	148	488	279	3/4	244	502	150
8"	546	179	366	283	354	187	605	343	3/4	316	669	195
10"	330	162	162	305	457	203	635	406	3/4	333	559	264
12"	356	162	187	330	483	254	737	483	3/4	381	660	372
14"	381	187	187	381	533	279	813	533	3/4	446	737	537
16"	406	189	208	457	610	305	914	597	3/4	495	864	712

300# RF 2" – 16"



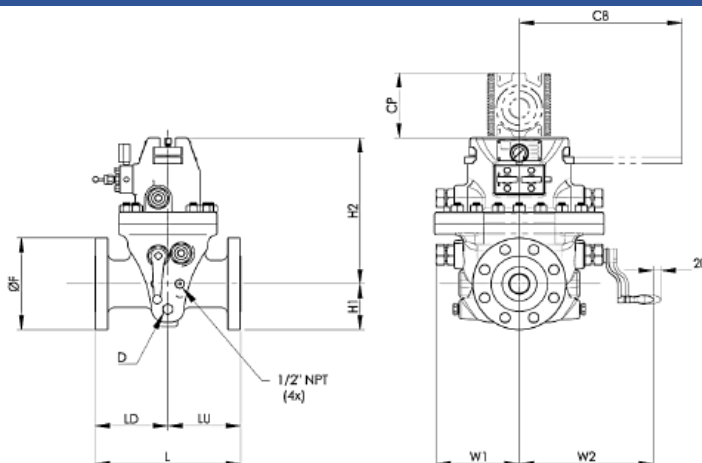
DN	L	LD	LU	W1	W2	H1	H2	ØF	D	CP	CB	kg
2"	340	158	182	190	260	98	334	165	1/2	110	367	92
3"	435	166	269	187	260	105	334	210	1/2	143	367	105
4"	422	181	241	201	274	128	376	254	3/4	171	417	130
6"	505	178	327	235	308	160	488	318	3/4	203	406	180
8"	546	178	368	283	353	187	605	381	3/4	279	483	307
10"	394	181	206	305	457	229	635	445	3/4	333	559	394
12"	432	204	228	350	487	275	840	521	3/4	381	660	610
14"	483	238	238	381	533	305	813	584	3/4	446	737	780
16"	451	211	230	457	610	330	914	648	3/4	495	864	1027

300# RF x BW 2" – 16"



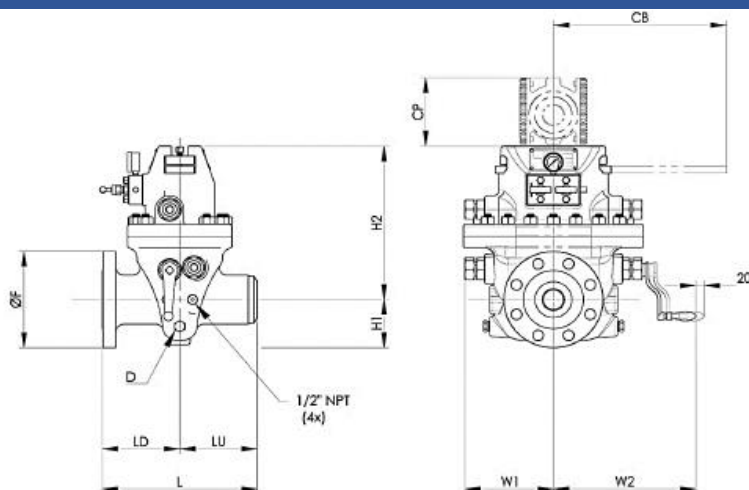
DN	L	LU	LD	W2	W1	H1	H2	ØF	D	CP	CB	kg
2"	340	158	182	260	190	98	334	165	1/2	110	367	57
3"	435	166	269	190	260	105	334	210	1/2	143	367	85
4"	422	181	241	203	273	127	376	254	3/4	171	417	114
6"	505	178	327	254	406	178	483	318	3/4	203	406	170
8"	546	178	368	279	432	229	559	381	3/4	279	483	273
10"	394	181	206	305	457	229	635	445	3/4	333	559	390
12"	432	200	225	330	483	279	737	521	3/4	381	660	510
14"	483	238	238	381	533	305	813	584	3/4	446	737	680
16"	451	211	230	457	610	330	914	648	3/4	495	864	902

600# RF / RTJ 2" – 16"



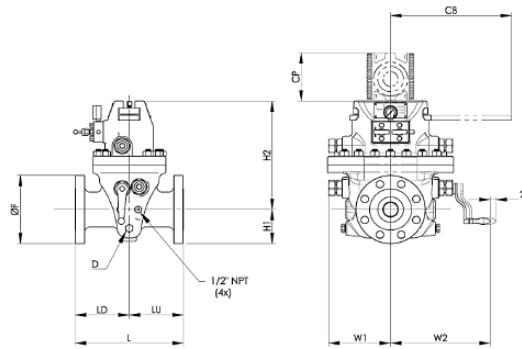
DN	L	LD	LU	W1	W2	H1	H2	ØF	D	CP	CB	kg
2"	354	171	183	190	260	98	334	165	1/2	110	367	95
3"	449	178	271	190	260	105	334	210	1/2	143	367	107
4"	449	197	252	203	273	138	376	273	3/4	171	417	144
6"	530	191	340	235	307	178	488	356	3/4	110	367	224
8"	589	225	364	285	420	210	605	419	3/4	305	483	403
10"	441	205	243	305	457	254	635	508	3/4	356	559	522
12"	483	225	251	356	508	279	737	559	3/4	406	660	812
14"	530	265	265	380	522	302	907	603	3/4	516	990	959
16"	552	271	271	457	610	356	914	686	3/8	508	914	1520

600# RF / RTJ x BW 2" – 16"



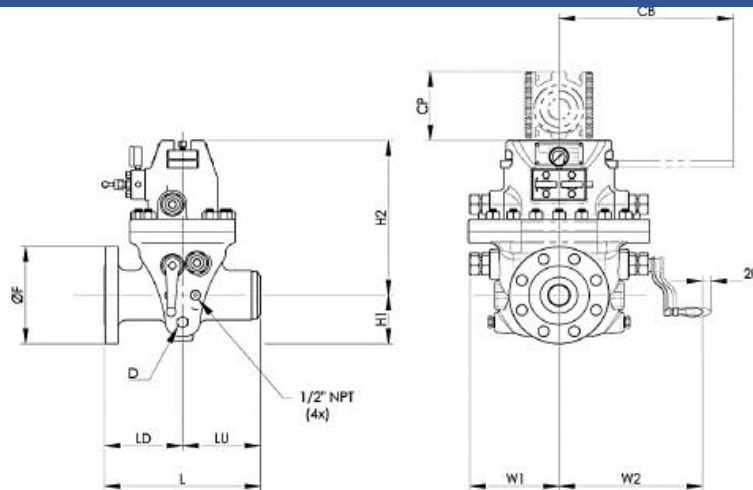
DN	L	LD	LU	W1	W2	H1	H2	ØF	D	CP	CB	kg
2"	354	171	183	190	260	98	334	165	1/2	110	367	60
3"	449	178	271	190	260	105	334	210	1/2	143	367	92
4"	449	197	252	203	273	127	376	273	3/4	171	417	150
6"	535	193	342	190	260	98	334	356	3/4	110	367	227
8"	589	222	360	279	432	229	559	419	3/4	305	483	338
10"	441	205	243	305	457	254	635	508	3/4	356	559	423
12"	483	225	251	356	508	279	737	559	3/4	406	660	689
14"	530	265	265	387	522	302	907	603	3/4	516	990	837
16"	552	271	271	457	610	356	914	686	3/8	508	914	1313

900# RF / RTJ 2" – 16"



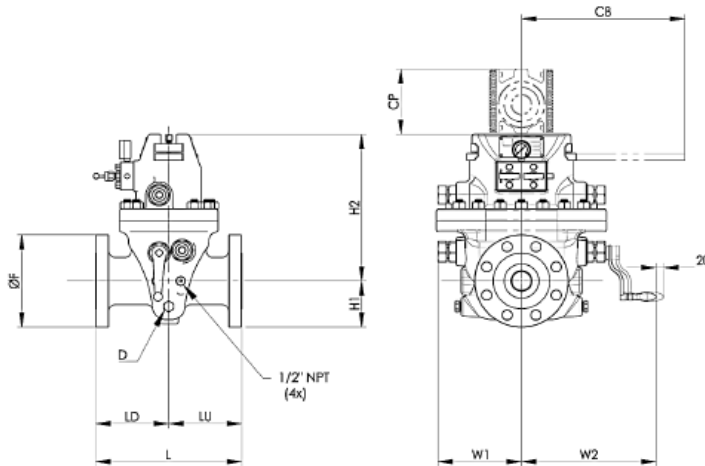
DN	L	LD	LU	W1	W2	H1	H2	ØF	D	CP	CB	kg
2"	359	178	178	178	330	127	356	216	1/2	152	279	130
3"	393	190	203	200	260	120	365	241	1/2	178	279	139
4"	400	200	200	232	345	145	420	292	3/4	203	330	202
6"	479	240	239	284	355	190	510	381	3/4	254	406	340
8"	551	268	283	360	490	235	624	470	3/4	305	508	720
10"	559	276	276	330	483	279	635	546	3/4	356	660	1020
12"	597	295	295	381	533	305	737	610	3/4	406	711	1282
14"	664	329	330	432	584	330	813	641	3/4	457	737	1418
16"	660	325	325	457	610	356	940	705	3/4	508	914	2710

900# RF / RTJ x BW 2" – 16"



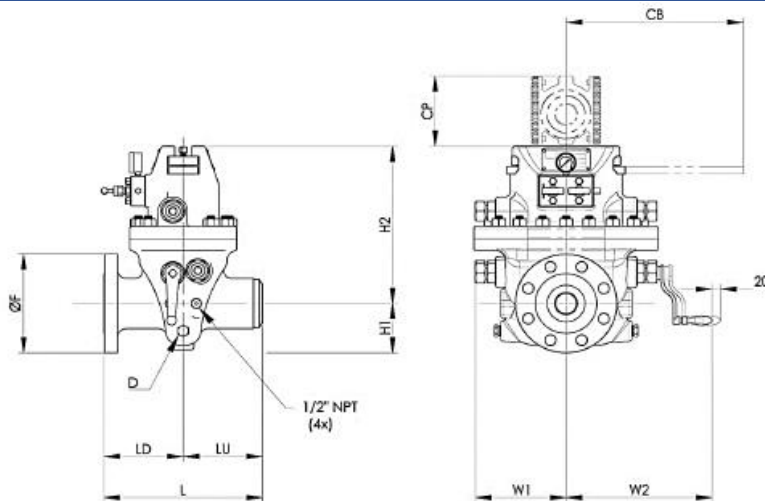
2	L	LD	LU	W1	W2	H1	H2	ØF	D	CP	CB	kg
2"	359	178	178	178	330	127	356	216	1/2	152	279	117
3"	393	190	203	200	260	120	365	241	1/2	178	279	123
4"	384	181	200	229	381	152	406	292	3/4	203	330	170
6"	479	240	239	284	355	190	510	381	3/4	254	406	278
8"	470	232	232	279	432	254	559	470	3/4	305	508	622
10"	559	276	276	330	483	279	635	546	3/4	356	660	882
12"	597	295	295	381	533	305	711	610	3/4	406	711	1098
14"	573	286	281	406	559	330	813	641	3/4	457	737	1400
16"	584	325	249	508	660	356	914	705	3/4	508	914	2100

1500# RF / RTJ 2" – 16"



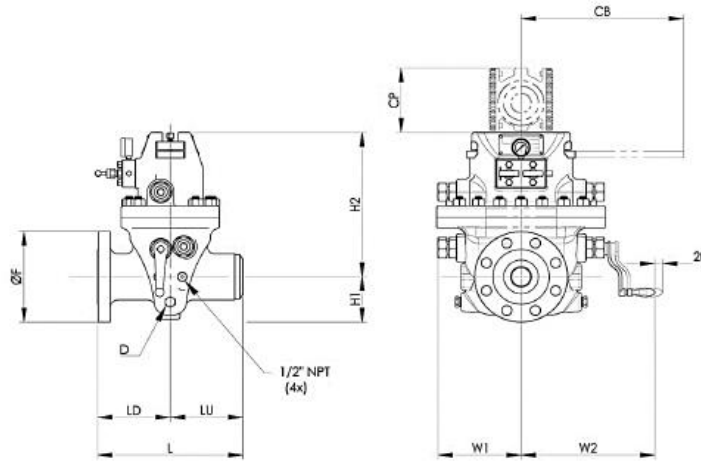
DN	L	LD	LU	W1	W2	H1	H2	ØF	D	CP	CB	kg
2"	359	179	180	200	259	108	365	216	1/2	152	279	190
3"	410	200	210	200	260	133	365	267	1/2	178	330	210
4"	419	210	209	232	346	155	420	311	3/4	171	510	235
6"	548	274	274	284	355	198	510	394	3/4	244	690	470
8"	597	291	305	360	490	243	624	483	3/4	305	559	850
10"	641	320	321	350	522	292	755	584	3/4	356	660	1237
12"	699	349	350	429	564	338	859	673	3/4	406	762	2100
14"	689	402	278	533	686	432	889	749	3/4	457	787	2951
16"	980	490	490	585	720	413	1049	826	3/4	508	914	4286

1500# RF / RTJ x BW 2" – 16"



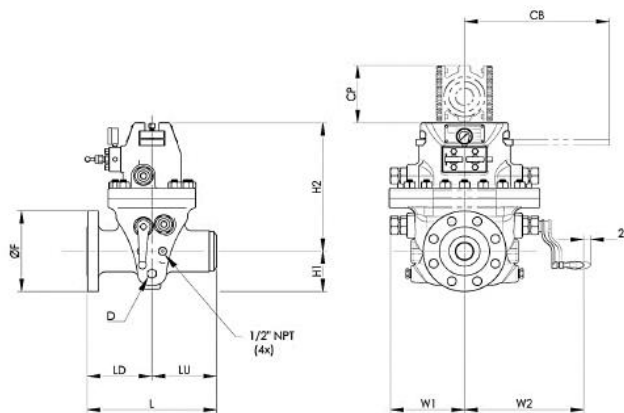
DN	L	LD	LU	W1	W2	H1	H2	ØF	D	CP	CB	kg
2"	359	178	180	200	259	108	368	216	1/2	152	279	157
3"	410	198	211	200	260	133	365	267	1/2	178	330	180
4"	420	210	210	232	284	155	420	311	3/4	171	510	208
6"	548	274	274	284	355	198	510	394	3/4	244	690	390
8"	597	292	305	360	490	243	624	483	3/4	305	559	703
10"	641	318	318	330	483	305	660	584	3/4	356	660	1100
12"	699	350	346	430	564	338	859	673	3/4	406	762	1956
14"	689	402	278	533	686	432	889	749	3/4	457	787	2600
16"	879	435	435	559	711	432	914	826	3/4	508	914	3491

2500# RF / RTJ 2" – 12"



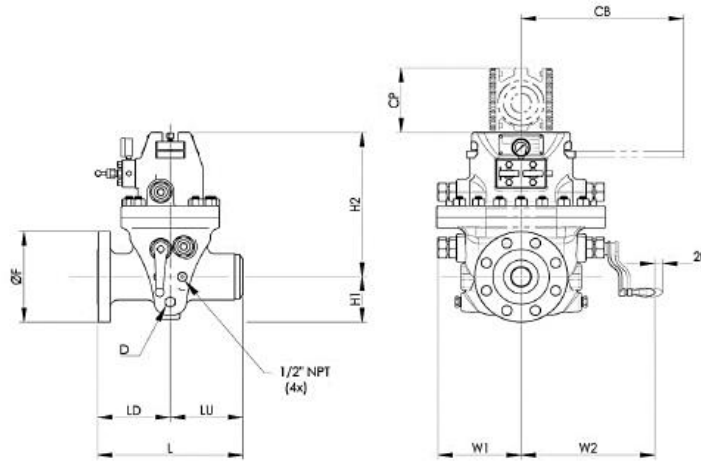
DN	L	LD	LU	W1	W2	H1	H2	ØF	D	CP	CB	kg
2"	445	221	221	254	406	152	432	235	1/2	203	330	318
3"	495	248	248	280	352	152	432	305	1/2	203	330	374
4"	546	271	271	279	432	178	432	356	3/4	203	381	477
6"	651	325	325	348	482	243	510	483	3/4	254	508	1000
8"	965	483	483	375	505	275	624	552	3/4	508	406	1400
10"	1178	589	589	409	583	338	756	673	3/4	397	990	2224
12"	1216	605	605	533	686	381	1041	762	3/4	533	432	2763

2500# RF / RTJ x BW 2" – 12"



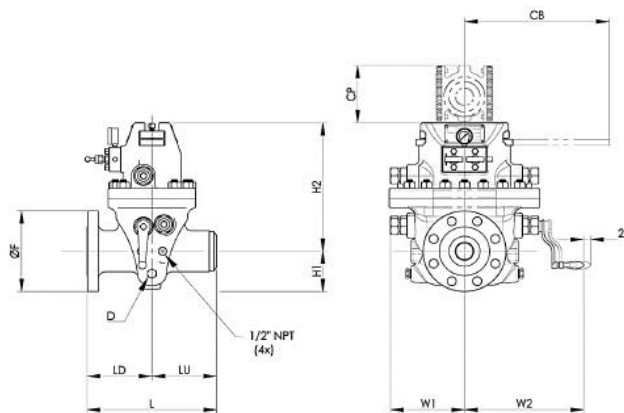
DN	L	LD	LU	W1	W2	H1	H2	ØF	D	CP	CB	kg
2"	445	221	221	254	406	152	432	235	1/2	203	330	295
3"	495	247	248	280	352	152	432	305	1/2	203	330	327
4"	546	271	271	279	432	178	432	356	3/4	203	381	405
6"	651	324	324	305	457	254	508	483	3/4	254	508	678
8"	1016	505	505	508	660	279	991	552	3/4	508	406	1100
10"	1178	589	589	453	589	338	756	673	3/4	397	990	1750
12"	1216	605	605	533	686	381	1041	762	3/4	533	432	2365

150# RF 18" – 30"



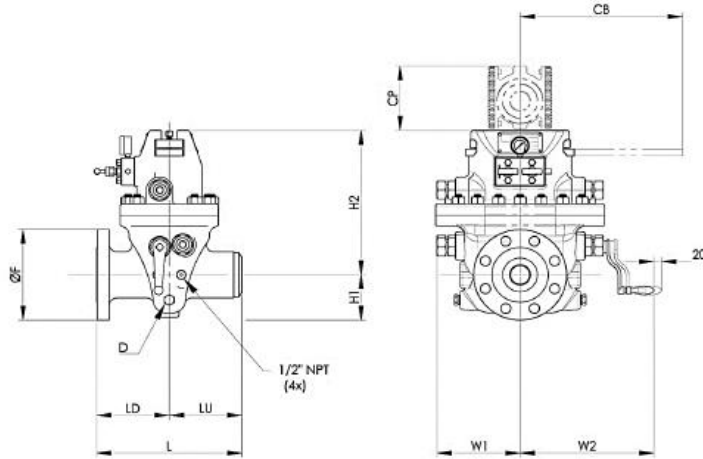
DN	L	LD	LU	W1	W2	H1	H2	ØF	D	CP	CB	kg
18"	673	337	337	450	570	375	1425	635	3/4	600	1127	1620
20"	648	324	324	642	642	413	1375	700	3/4	600	1127	1300
24"	683	342	342	608	662	484	1778	815	3/4	884	1398	2347
26"	787	393	393	927	927	508	1667	760	3/4	476	1430	3218
30"	889	444	444	1016	1016	686	1816	865	3/4	577	1643	6803

150# RF x BW 18" – 30"



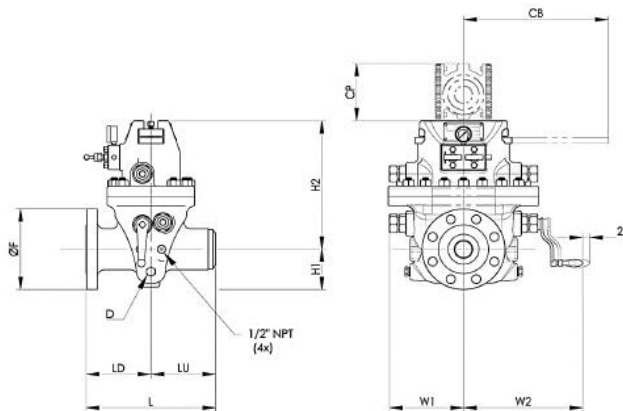
DN	L	LD	LU	W1	W2	H1	H2	ØF	D	CP	CB	kg
18"	673	337	337	503	570	375	1425	635	3/4	600	1127	1230
20"	648	324	324	642	642	413	1375	700	3/4	600	1127	1230
24"	683	342	342	608	662	484	1778	815	3/4	884	1398	1850
26"	787	393	393	927	927	508	1667	760	3/4	476	1430	3105
30"	889	444	444	1016	1016	686	1816	865	3/4	577	1643	6690

300# RF 18" – 30"



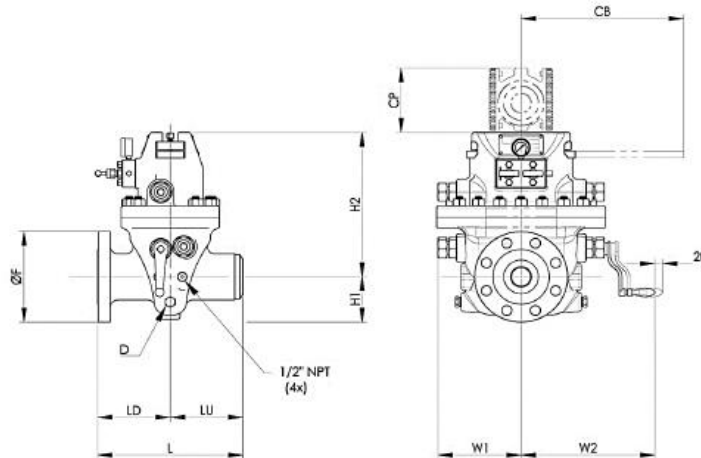
DN	L	LD	LU	W1	W2	H1	H2	ØF	D	CP	CB	kg
18"	673	337	337	450	578	375	1425	710	3/4	600	1127	1250
20"	648	324	324	642	642	413	1375	775	3/4	600	1127	1330
24"	683	342	342	537	670	484	1778	915	3/4	884	1398	2347
26"	787	393	393	927	927	508	1667	785	3/4	476	1430	3661
30"	889	444	444	1016	1016	686	1816	885	3/4	577	1643	7484

300# RF x BW 18" – 30"



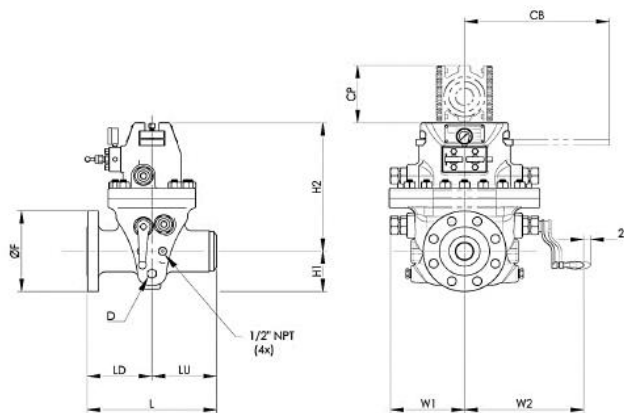
DN	L	LD	LU	W1	W2	H1	H2	ØF	D	CP	CB	kg
18"	673	337	337	503	570	375	1425	710	3/4	600	1127	1383
20"	648	324	324	642	642	413	1375	775	3/4	600	1127	1383
24"	683	342	342	608	662	484	1778	915	3/4	884	1398	2107
26"	787	393	393	927	927	508	1667	785	3/4	476	1430	3381
30"	889	444	444	1016	1016	686	1816	885	3/4	577	1643	7030

600# RF 18" – 30"



DN	L	LD	LU	W1	W2	H1	H2	ØF	D	CP	CB	kg
18"	673	336	336	641	641	413	1375	745	3/4	587	1070	1922
20"	673	336	336	641	641	413	1375	815	3/4	587	1180	1922
24"	682	336	336	712	712	413	1546	940	3/4	381	1380	2849
26"	787	393	393	927	927	508	1667	865	3/4	476	1492	4102
30"	889	444	444	1016	1016	686	1816	990	3/4	577	1716	7937

600# RF x BW 18" – 30"



DN	L	LD	LU	W1	W2	H1	H2	ØF	D	CP	CB	kg
18"	673	336	336	641	641	413	1375	745	3/4	587	1070	1644
20"	673	336	336	641	641	413	1375	815	3/4	587	1180	1644
24"	682	336	336	712	712	413	1546	940	3/4	381	1380	2451
26"	787	393	393	927	927	508	1667	865	3/4	476	1492	3694
30"	889	444	444	1016	1016	686	1816	990	3/4	577	1716	7484