

**AXIOM** MMF

MEDIDORES MÁSSICOS  
CORIOLIS



**Metroval**  
Soluções customizadas em medição de fluidos



# Sobre o Medidor Mássico Coriolis Metroval



Os primeiros Medidores Mássicos, baseados no efeito Coriolis, surgiram no mercado em 1970, no entanto seu uso intensivo teve início a partir de 1990 desde então sua tecnologia de fabricação está em processo de evolução constante. Estes instrumentos medem de forma direta a Vazão Mássica (Figura 1) de um fluido, bem como a Densidade e a Temperatura. De forma indireta, efetuam a Medição da Vazão Volumétrica em função da Massa e da Densidade.

Em 1992 a Metroval deu início à fabricação deste tipo de medidor. Com base nesta vasta experiência a Metroval lança uma nova série de Medidores Mássicos denominada Axiom MMF, desenvolvida do projeto à calibração (figuras 3 a 7) pela equipe de Pesquisa e Desenvolvimento da Metroval com consultoria de uma tradicional e renomada universidade britânica. As características básicas desta nova geração de medidores são a sua exatidão, baixa perda de carga e formato auto-drenante (quando instalado na vertical). Os Medidores Axiom MMF são compostos por uma linha de Sensores SMT associados a um sofisticado Transmissor Eletrônico MTM-01M, com tecnologia DSP – Digital Signal Processing, o qual pode ser conectado aos Sensores de forma remota ou integrada.

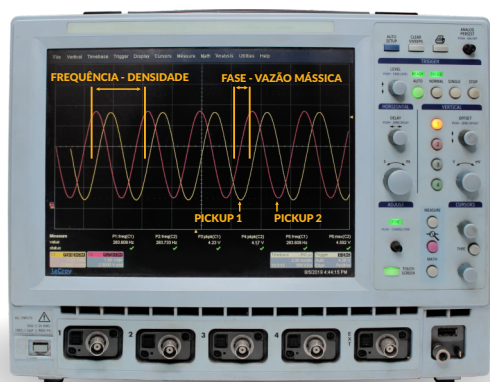


Figura 1. A diferença de fase é proporcional à Vazão Mássica e a frequência de vibração é proporcional à Densidade do fluido.

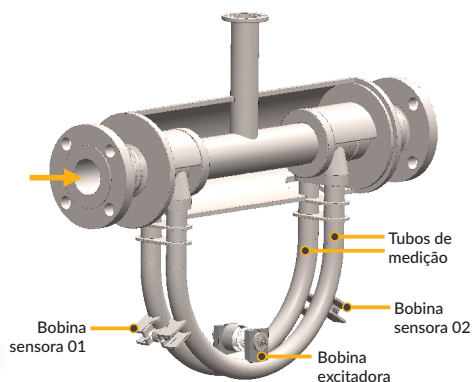


Figura 2. Componentes promotores do efeito coriolis no sensor SMT-50.

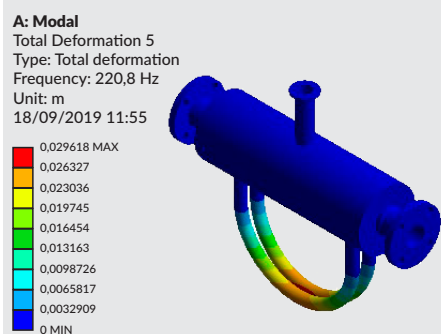


Figura 3. Análise Modal do Sensor SMT-50.

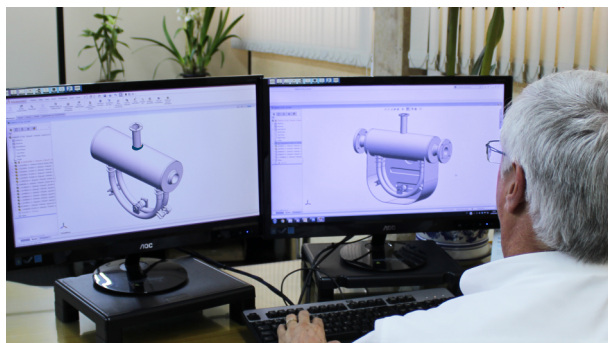
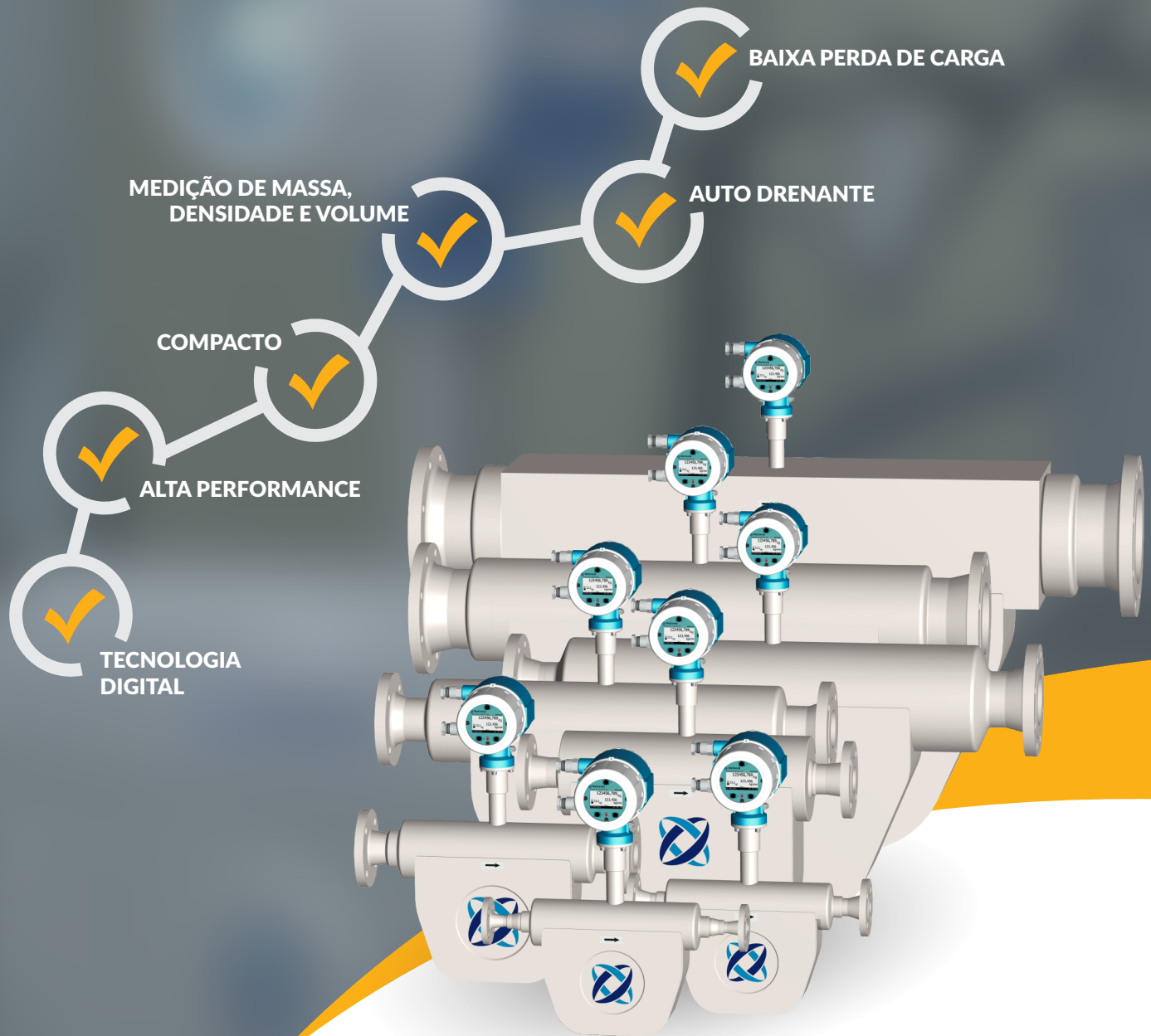


Figura 4. Projeção em SolidWorks CAD 3D do Sensor SMT-25.



# Características



- Família de sensores SMT, com vazão de 1 kg/min a 17.300 kg/min;
- Conexões de ½" a 10" de diâmetro;
- Temperatura de processo de -20 °C a +120 °C (Versão NT) - Standard;
- Temperatura de processo de -20 °C a +210 °C (Versão ET) - Opcional;
- Calibração em laboratório acreditado (ISO-17025) pelo INMETRO;
- Diagnóstico de funcionamento integrado;
- Medição de Vazão Mássica, Vazão Volumétrica, Densidade e Temperatura;
- Medição de concentração em °Brix, °Baumé e °INPM (Selecionáveis);
- Aprovado para uso em medição fiscal e transferência de custódia conforme OIML R117 classe 0,3 e Portaria INMETRO n° 064-2003.

# Transmissor



TRANSMISSOR MTM

## Certificado de Conformidade Ex NCC Nr: 17.0215 X

### VERSÃO REMOTA MTM-01\_M

Ex d [ia Ga] IIB T6 Gb  
Ex d [ia IIC Ga] IIB T6 Gb  
Ex d [ib] IIB T6 Gb  
(-20°C Tamb +60°C)

### VERSÃO INTEGRADA MTM-01\_M

Ex d ib IIB T6 Gb



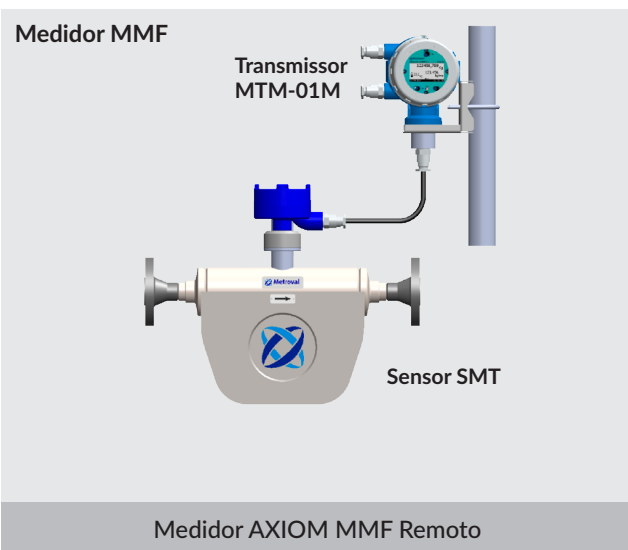
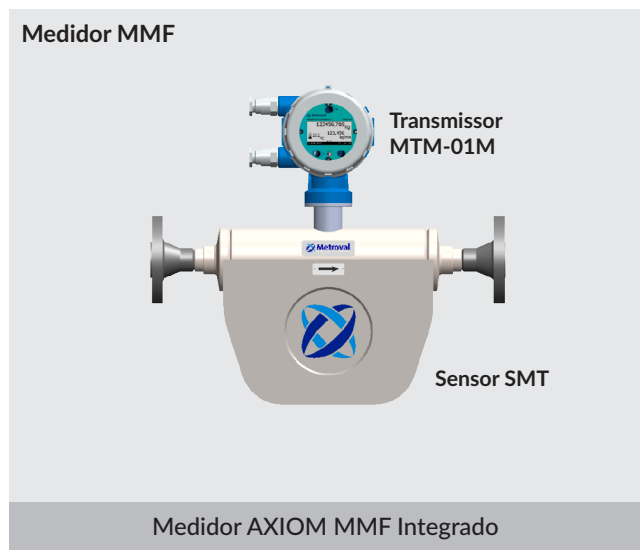
TRANSMISSOR MTM

## DADOS TÉCNICOS

Tensão de alimentação	24 a 240 VCC/VAC
Potência	30 W
Display	Gráfico - 128 x 64 px
Temperatura de operação	-20 °C a +60 °C
Teclado	Sensores ópticos
Comunicação serial	1x - RS-485 (Protocolo Modbus RTU)
Saídas analógicas	Duas saídas de 4 a 20 mA (ativa/passiva)
Comunicação HART	1x - Protocolo HART (em uma saída analógica)
Saídas digitais	Duas saídas transistorizadas 10KHz (Coletor aberto) pulso/frequência
Entradas digitais	Duas entradas passivas - funções configuráveis
Configuração	Via teclado ou comunicação, com usuário e senha
EMC	Em conformidade com IEC-61000-4, OIML D11:2004
Vibração	Em conformidade com OIML D11:2004
Climático	Em conformidade com OIML D11:2004
Área classificada	Certificado de conformidade Ex - Norma IEC-60079
Material	Alumínio
Conexões elétricas	2 conexões de ½" NPT-F
Dimensões (mm)	166 x 135 x 171



# Sensor

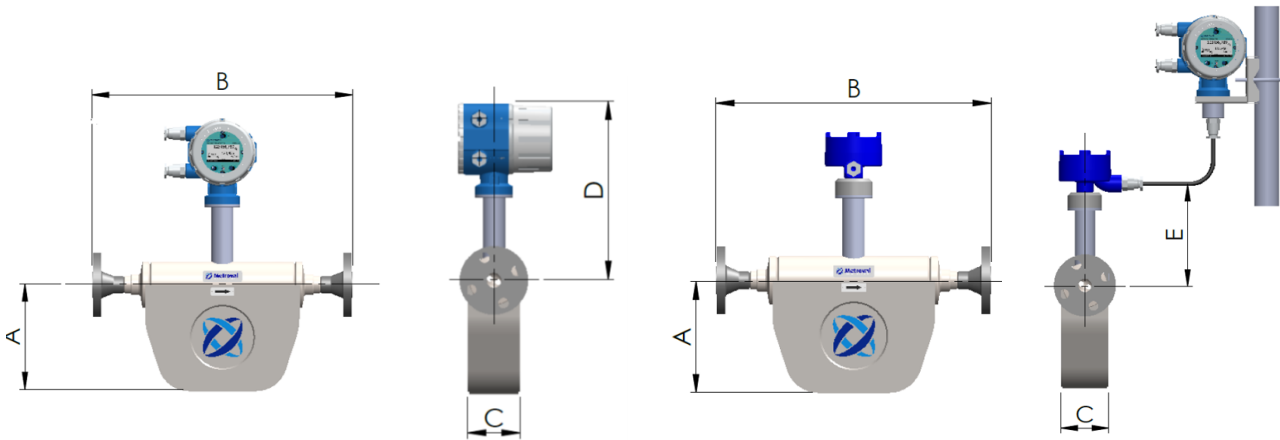


SENSOR	SMT-15	SMT-20	SMT-25	SMT-50	SMT-80	SMT-100	SMT-150	SMT-200	SMT-250
Vazão máx. (kg/min)	90	120	330	1.000	3.000	4.300	8.000	11.500	17.300
Vazão máx. (kg/h)	5.400	7.200	20.000	60.000	120.000	258.000	480.000	811.800	1.040.000
Vazão nominal (kg/h)	3.300	5.400	12.300	49.800		192.000	330.000		700.000
Diâmetro da linha	½"	¾"	1"	2"	2 ½"	3"	4"	6"	8"
	¾"	1"	1 ½"	2 ½"	3"	4"	6"	8"	10"
	1"	1 ½"	2"	3"	4"	6"	8"	10"	12"
Erro (%VM)	± 0,05% (1:5) ± 0,15% (1:10) ± 0,20% (1:20)								
Estabilidade de zero (%FE)	± 0,01%								
Repetibilidade (%VM)	± 0,05%								
Faixa de densidade	0 a 2.000 kg/m <sup>3</sup> (outras faixas sob consulta)								
Exatidão	± 1,0 kg/m <sup>3</sup>								
Repetibilidade	± 0,5 kg/m <sup>3</sup>								
Faixa de temperatura do sensor	-20 °C a 117 °C (standard)				-20 °C a 210 °C (opcional)				
Conexão com o processo	Rosca fêmea, flange e tri-clamp				Flange ANSI B16.5 ou DIN				
Pressão max. rosca (bar)	200 bar								
Pressão max flange (bar)	Classe 600 (100 bar)								
Material dos tubos	AISI 316L (Outros materiais sob consulta)								
Grau de proteção do sensor	IP-67								
Certificação	Ex ia IIC T6...T3 Ga								

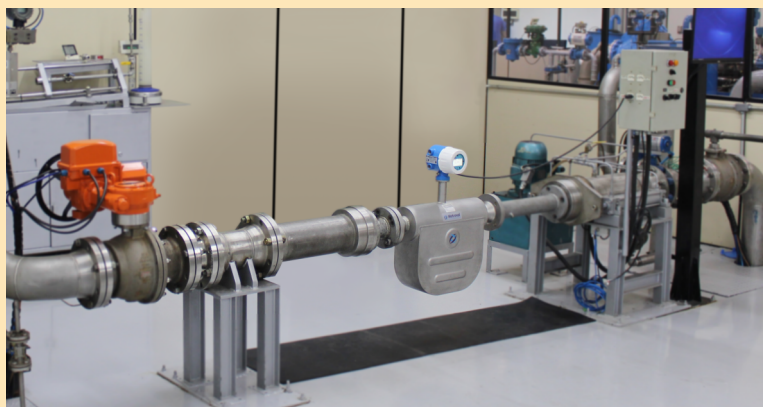


Figura 5. Usinagem em CNC do bloco de conexão do SMT-20

# Dimensões



MEDIDOR	PESO	DIÂMERO NOMINAL	DIMENSIONAL																																																																																
			A	B	C	D	E																																																																												
MMF-15	28 kg	½"	205	500	89	325	208																																																																												
		¾"		500				MMF-20	28 kg	¾"	205	500	89	325	208	1"	460	MMF-25	46 kg	1"	245	615	114	338	225	2"	543	MMF-50	69 kg	1 ½"	355	812	168	365	252	2"	663	MMF-80	76 kg	2"	410	980	168	365	252	3"	920	MMF-100	123 kg	3"	428	1166	219	390	278	4"	1094	MMF-150	190 kg	4"	540	1324	219	390	278	6"	1200	MMF-200	400 kg	6"	665	1670	275	420	305	8"	1550	MMF-250	763 kg	8"	733	1490	350
MMF-20	28 kg	¾"	205	500	89	325	208																																																																												
		1"		460				MMF-25	46 kg	1"	245	615	114	338	225	2"	543	MMF-50	69 kg	1 ½"	355	812	168	365	252	2"	663	MMF-80	76 kg	2"	410	980	168	365	252	3"	920	MMF-100	123 kg	3"	428	1166	219	390	278	4"	1094	MMF-150	190 kg	4"	540	1324	219	390	278	6"	1200	MMF-200	400 kg	6"	665	1670	275	420	305	8"	1550	MMF-250	763 kg	8"	733	1490	350	418	325	779 kg	10"		800 kg	12"			
MMF-25	46 kg	1"	245	615	114	338	225																																																																												
		2"		543				MMF-50	69 kg	1 ½"	355	812	168	365	252	2"	663	MMF-80	76 kg	2"	410	980	168	365	252	3"	920	MMF-100	123 kg	3"	428	1166	219	390	278	4"	1094	MMF-150	190 kg	4"	540	1324	219	390	278	6"	1200	MMF-200	400 kg	6"	665	1670	275	420	305	8"	1550	MMF-250	763 kg	8"	733	1490	350	418	325	779 kg	10"		800 kg	12"													
MMF-50	69 kg	1 ½"	355	812	168	365	252																																																																												
		2"		663				MMF-80	76 kg	2"	410	980	168	365	252	3"	920	MMF-100	123 kg	3"	428	1166	219	390	278	4"	1094	MMF-150	190 kg	4"	540	1324	219	390	278	6"	1200	MMF-200	400 kg	6"	665	1670	275	420	305	8"	1550	MMF-250	763 kg	8"	733	1490	350	418	325	779 kg	10"		800 kg	12"																							
MMF-80	76 kg	2"	410	980	168	365	252																																																																												
		3"		920				MMF-100	123 kg	3"	428	1166	219	390	278	4"	1094	MMF-150	190 kg	4"	540	1324	219	390	278	6"	1200	MMF-200	400 kg	6"	665	1670	275	420	305	8"	1550	MMF-250	763 kg	8"	733	1490	350	418	325	779 kg	10"		800 kg	12"																																	
MMF-100	123 kg	3"	428	1166	219	390	278																																																																												
		4"		1094				MMF-150	190 kg	4"	540	1324	219	390	278	6"	1200	MMF-200	400 kg	6"	665	1670	275	420	305	8"	1550	MMF-250	763 kg	8"	733	1490	350	418	325	779 kg	10"		800 kg	12"																																											
MMF-150	190 kg	4"	540	1324	219	390	278																																																																												
		6"		1200				MMF-200	400 kg	6"	665	1670	275	420	305	8"	1550	MMF-250	763 kg	8"	733	1490	350	418	325	779 kg	10"		800 kg	12"																																																					
MMF-200	400 kg	6"	665	1670	275	420	305																																																																												
		8"		1550				MMF-250	763 kg	8"	733	1490	350	418	325	779 kg	10"		800 kg	12"																																																															
MMF-250	763 kg	8"	733	1490	350	418	325																																																																												
	779 kg	10"																																																																																	
	800 kg	12"																																																																																	



Figuras 6 e 7. Calibração do Medidor Axiom MMF-80 no laboratório de Vazão Metroval, que atende a todos os requisitos da norma NBR-ISO/IEC 17025.







MATRIZ NOVA ODESSA - SP



FILIAL MACAÉ - RJ

Jorge Romald

AXIOM - Mai/2021



**Metroval**  
Soluções customizadas em medição de fluidos

FALE COM A METROVAL

✉ vendas@metroval.com.br

www.metroval.com.br

+55 19 2127 9400

