

# PORTA PLACA CÂMARA DUPLA

Orifice Fitting Dual Chamber

 **Metroval**



# DIFERENCIAIAIS

## Differentials

A Metroval oferece diferentes tipos de porta placas, entre eles o Câmara Simples , o de Câmara Dupla, além da opção de duplo bloqueio, que oferece maior segurança durante esta operação, atendendo as normas internacionais AGA, API e ISO.

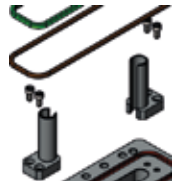
Metroval offers different types of orifice carriers, including the Single Chamber, the Double Chamber that does not require interruption of the process for the replacement of the plates and additionally the double block and bleed option that offers extra safety during the orifice plate insertion or removal.

All the models meet international standards, AGA, API and ISO.

### Manifold de operação central com manômetro

operation central manifold with pressure gauge

### Guide System



### Operação em ambos lados com eixos embutidos

Operation from both sides , built in axis



### Precisão na movimentação do suporte da placa

Precise handling of the plate carrier

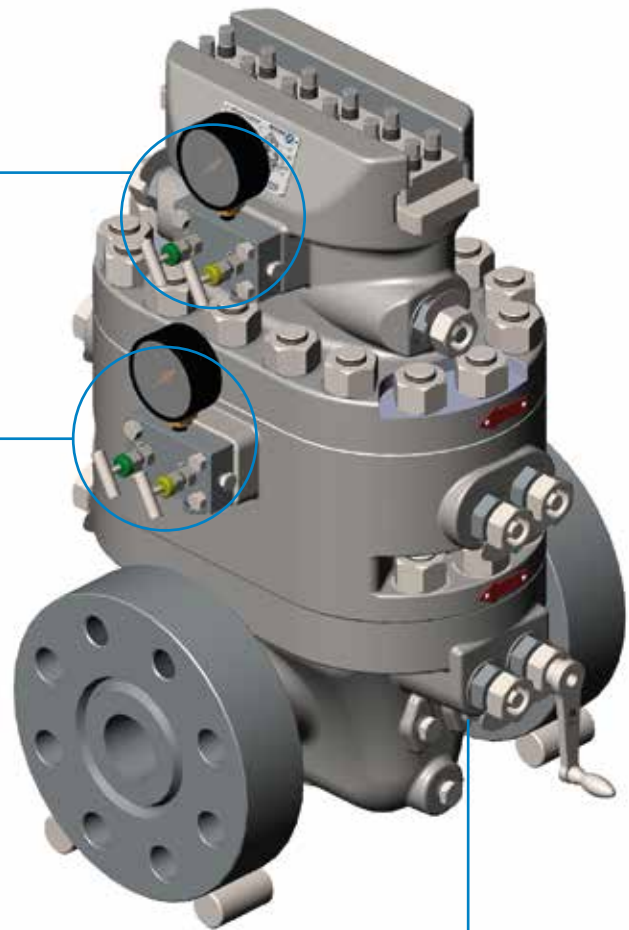
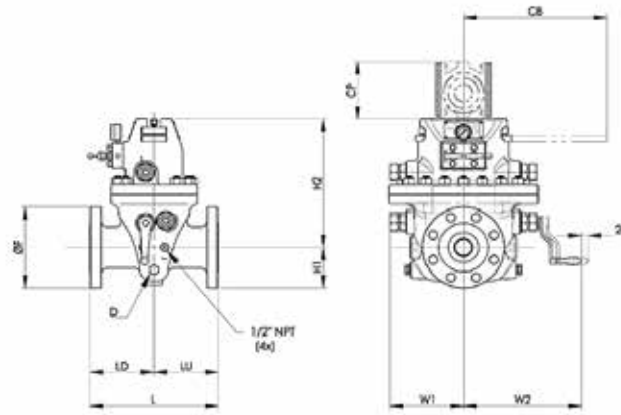


Imagem Porta placa duplo bloqueio

# SÚMARIO

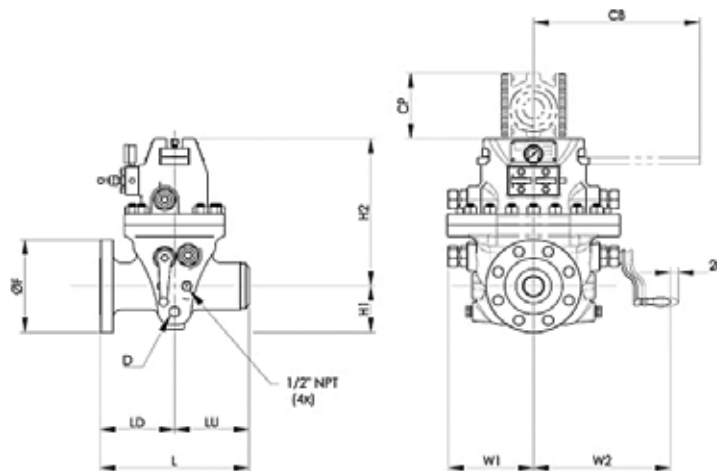
150# RF 2" – 16"	4
150# RF x BW 2" – 16"	4
300# RF 2" – 16"	5
300# RF x BW 2" – 16"	5
600# RF / RTJ 2" – 16"	6
600# RF / RTJ x BW 2" – 16"	6
900# RF / RTJ 2" – 16"	7
900# RF / RTJ x BW 2" – 16"	7
1500# RF / RTJ 2" – 16"	8
1500# RF / RTJ x BW 2" – 16"	8
2500# RF / RTJ 2" – 12"	9
2500# RF / RTJ x BW 2" – 12"	9
150# RF 18" – 30"	10
150# RF x BW 18" – 30"	10
300# RF 18" – 30"	11
300# RF x BW 18" – 30"	11
600# RF 18" – 30"	12
600# RF x BW 18" – 30"	12
TOMADAS DE PRESSÃO   Pressure Taps	13
DESCRIÇÃO   Description	14
CODIFICAÇÃO   Codification	16
PLACA DE ORIFÍCIO   Orifice Plate	16
COMPONENTES   Spare parts	18
Metroval DBB   Double Block Metroval DBB	19
SERVIÇO   Service	20

## 150# RF x 2"-16"



DN	L	LD	LU	W1	W2	H1	H2	ØF	D	CP	CB	kg
2"	333	158	175	190	260	75	334	152	1/2	110	367	91
3"	425	162	263	187	260	95	334	191	1/2	143	367	99
4"	413	175	238	201	274	119	376	229	3/4	171	417	122
6"	495	173	322	235	308	148	488	279	3/4	244	502	171
8"	545	179	366	283	354	187	605	343	3/4	316	669	244
10"	330	165	165	319	455	223	734	406	3/4	333	559	289
12"	380	178	202	350	487	258	840	483	3/4	381	660	409
14"	381	191	190	374	507	290	907	533	3/4	446	737	584
16"	406	194	212	405	540	332	1028	597	3/4	495	864	765

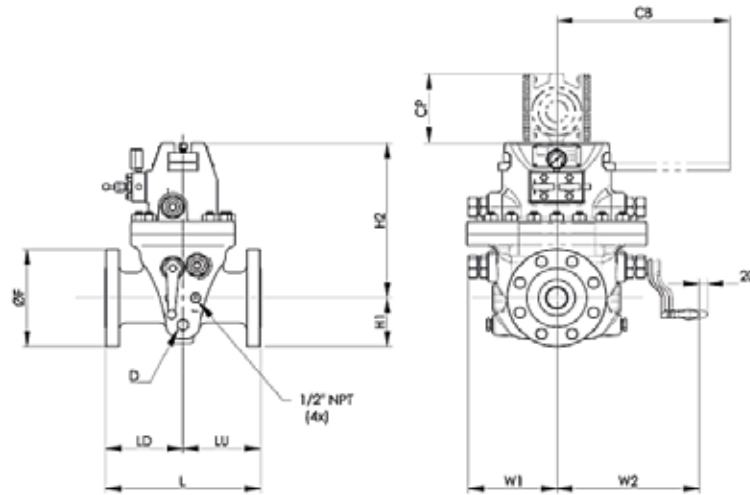
## 150# RF x BW 2"- 16"



DN	L	LD	LU	W1	W2	H1	H2	ØF	D	CP	CB	kg
2"	327	155	172	190	260	75	334	152	1/2	110	367	57
3"	425	163	263	190	260	98	334	191	1/2	143	367	80
4"	413	175	238	203	273	119	376	229	3/4	171	417	105
6"	495	173	322	235	307	148	488	279	3/4	244	502	150
8"	546	179	366	283	354	187	605	343	3/4	316	669	195
10"	330	162	162	305	457	203	635	406	3/4	333	559	264
12"	356	162	187	330	483	254	737	483	3/4	381	660	372
14"	381	187	187	381	533	279	813	533	3/4	446	737	537
16"	406	189	208	457	610	305	914	597	3/4	495	864	712

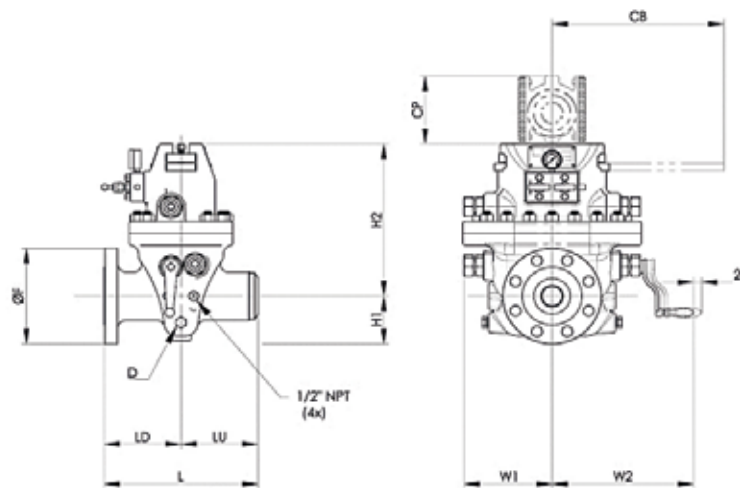
\*DOUBLE BLOCK AND BLEED OPTION AVAILABLE

### 300# RF 2" -16"



DN	L	LD	LU	W1	W2	H1	H2	ØF	D	CP	CB	kg
2"	340	158	182	190	260	98	334	165	1/2	110	367	92
3"	435	166	269	187	260	105	334	210	1/2	143	367	105
4"	422	181	241	201	274	128	376	254	3/4	171	417	130
6"	505	178	327	235	308	160	488	318	3/4	203	406	180
8"	546	178	368	283	353	187	605	381	3/4	279	483	307
10"	394	181	206	305	457	229	635	445	3/4	333	559	394
12"	432	204	228	350	487	275	840	521	3/4	381	660	610
14"	483	238	238	381	533	305	813	584	3/4	446	737	780
16"	451	211	230	457	610	330	914	648	3/4	495	864	1027

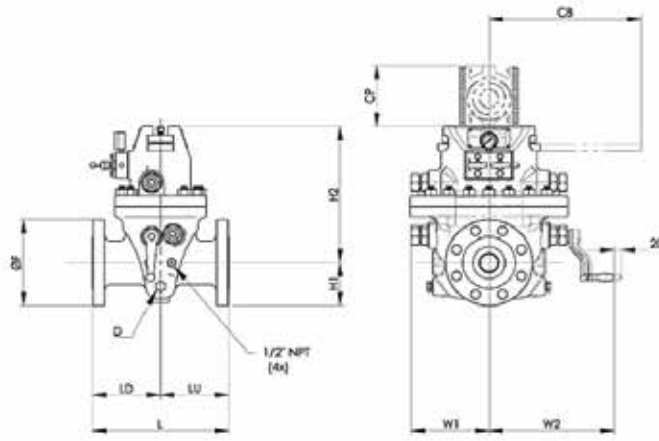
### 300# RF x BW 2" -16"



DN	L	LU	LD	W2	W1	H1	H2	ØF	D	CP	CB	kg
2"	340	158	182	260	190	98	334	165	1/2	110	367	57
3"	435	166	269	190	260	105	334	210	1/2	143	367	85
4"	422	181	241	203	273	127	376	254	3/4	171	417	114
6"	505	178	327	254	406	178	483	318	3/4	203	406	170
8"	546	178	368	279	432	229	559	381	3/4	279	483	273
10"	394	181	206	305	457	229	635	445	3/4	333	559	390
12"	432	200	225	330	483	279	737	521	3/4	381	660	510
14"	483	238	238	381	533	305	813	584	3/4	446	737	680
16"	451	211	230	457	610	330	914	648	3/4	495	864	902

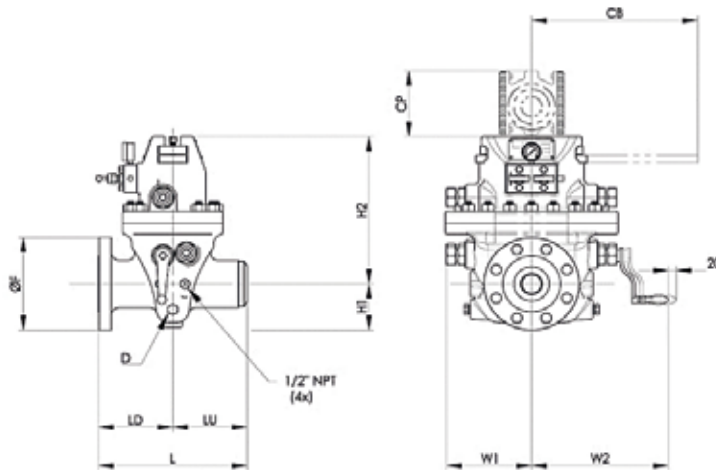
\*DOUBLE BLOCK AND BLEED OPTION AVAILABLE

600# RF / RTJ 2" -16"



DN	L	LD	LU	W1	W2	H1	H2	ØF	D	CP	CB	kg
2"	354	171	183	190	260	98	334	165	1/2	110	367	95
3"	449	178	271	190	260	105	334	210	1/2	143	367	107
4"	449	197	252	203	273	138	376	273	3/4	171	417	144
6"	530	191	340	235	307	178	488	356	3/4	110	367	224
8"	589	225	364	285	420	210	605	419	3/4	305	483	403
10"	441	205	243	305	457	254	635	508	3/4	356	559	522
12"	483	225	251	356	508	279	737	559	3/4	406	660	812
14"	530	265	265	380	522	302	907	603	3/4	516	990	959
16"	552	271	271	457	610	356	914	686	3/8	508	914	1520

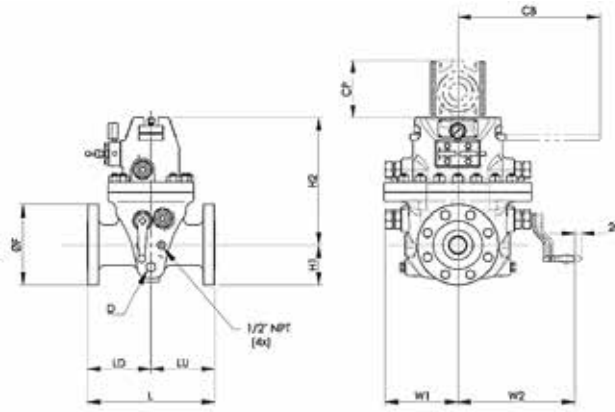
600# RF / RTJ x BW 2" -16"



DN	L	LD	LU	W1	W2	H1	H2	ØF	D	CP	CB	kg
2"	354	171	183	190	260	98	334	165	1/2	110	367	60
3"	449	178	271	190	260	105	334	210	1/2	143	367	92
4"	449	197	252	203	273	127	376	273	3/4	171	417	150
6"	535	193	342	190	260	98	334	356	3/4	110	367	227
8"	589	222	360	279	432	229	559	419	3/4	305	483	338
10"	441	205	243	305	457	254	635	508	3/4	356	559	423
12"	483	225	251	356	508	279	737	559	3/4	406	660	689
14"	530	265	265	387	522	302	907	603	3/4	516	990	837
16"	552	271	271	457	610	356	914	686	3/8	508	914	1313

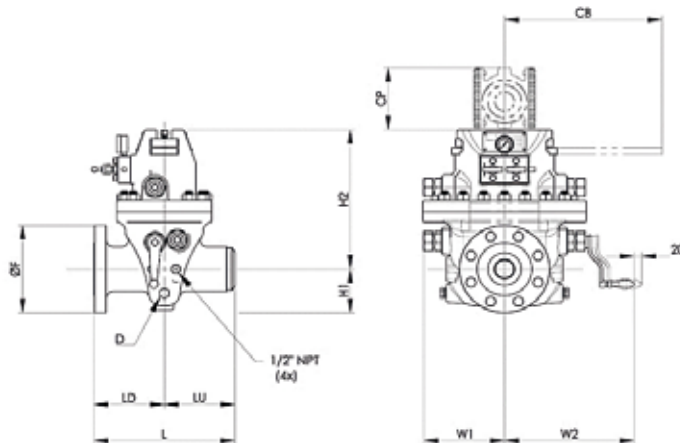
\*DOUBLE BLOCK AND BLEED OPTION AVAILABLE

900# RF / RTJ 2" -16"



DN	L	LD	LU	W1	W2	H1	H2	ØF	D	CP	CB	kg
2"	359	178	178	178	330	127	356	216	1/2	152	279	130
3"	393	190	203	200	260	120	365	241	1/2	178	279	139
4"	400	200	200	232	345	145	420	292	3/4	203	330	202
6"	479	240	239	284	355	190	510	381	3/4	254	406	340
8"	551	268	283	360	490	235	624	470	3/4	305	508	720
10"	559	276	276	330	483	279	635	546	3/4	356	660	1020
12"	597	295	295	381	533	305	737	610	3/4	406	711	1282
14"	664	329	330	432	584	330	813	641	3/4	457	737	1418
16"	660	325	325	457	610	356	940	705	3/4	508	914	2710

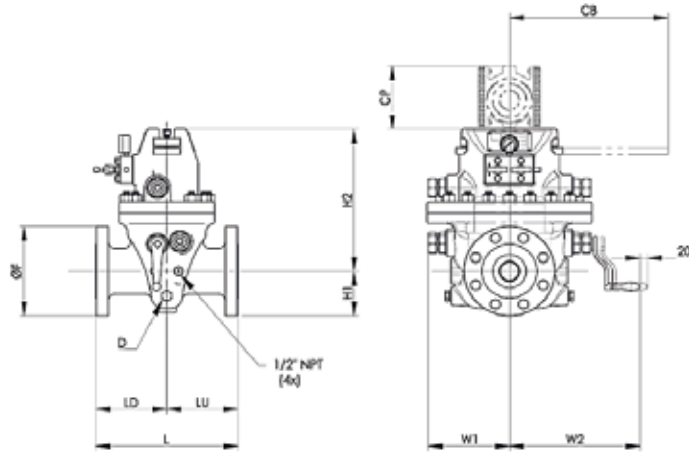
900# RF / RTJ x BW 2" -16"



2	L	LD	LU	W1	W2	H1	H2	ØF	D	CP	CB	kg
2"	359	178	178	178	330	127	356	216	1/2	152	279	117
3"	393	190	203	200	260	120	365	241	1/2	178	279	123
4"	384	181	200	229	381	152	406	292	3/4	203	330	170
6"	479	240	239	284	355	190	510	381	3/4	254	406	278
8"	470	232	232	279	432	254	559	470	3/4	305	508	622
10"	559	276	276	330	483	279	635	546	3/4	356	660	882
12"	597	295	295	381	533	305	711	610	3/4	406	711	1098
14"	573	286	281	406	559	330	813	641	3/4	457	737	1400
16"	584	325	249	508	660	356	914	705	3/4	508	914	2100

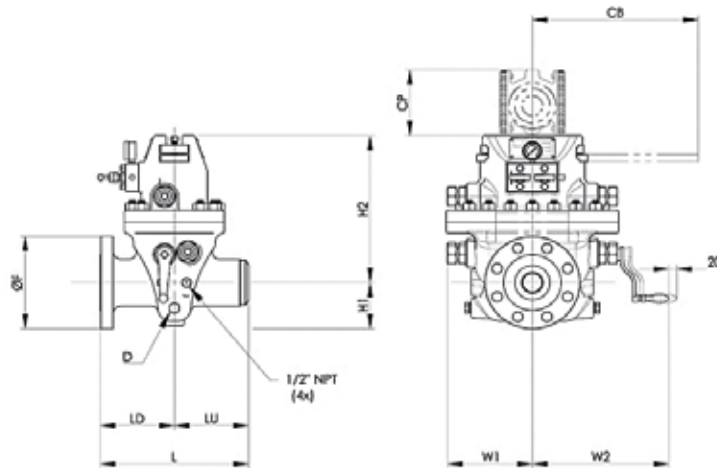
\*DOUBLE BLOCK AND BLEED OPTION AVAILABLE

**1500# RF / RTJ 2" -16"**



DN	L	LD	LU	W1	W2	H1	H2	ØF	D	CP	CB	kg
2"	359	179	180	200	259	108	365	216	1/2	152	279	190
3"	410	200	210	200	260	133	365	267	1/2	178	330	210
4"	419	210	209	232	346	155	420	311	3/4	171	510	235
6"	548	274	274	284	355	198	510	394	3/4	244	690	470
8"	597	291	305	360	490	243	624	483	3/4	305	559	850
10"	641	320	321	350	522	292	755	584	3/4	356	660	1237
12"	699	349	350	429	564	338	859	673	3/4	406	762	2100
14"	689	402	278	533	686	432	889	749	3/4	457	787	2951
16"	980	490	490	585	720	413	1049	826	3/4	508	914	4286

**1500# RF / RTJ x BW 2" -16"**

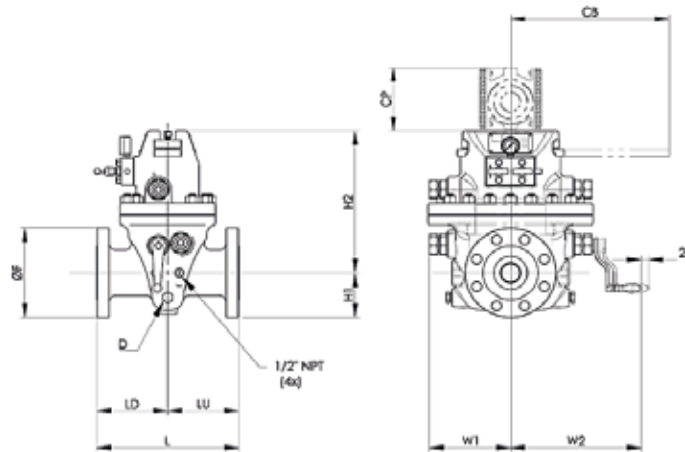


DN	L	LD	LU	W1	W2	H1	H2	ØF	D	CP	CB	kg
2"	359	178	180	200	259	108	368	216	1/2	152	279	157
3"	410	198	211	200	260	133	365	267	1/2	178	330	180
4"	420	210	210	232	284	155	420	311	3/4	171	510	208
6"	548	274	274	284	355	198	510	394	3/4	244	690	390
8"	597	292	305	360	490	243	624	483	3/4	305	559	703
10"	641	318	318	330	483	305	660	584	3/4	356	660	1100
12"	699	350	346	430	564	338	859	673	3/4	406	762	1956
14"	689	402	278	533	686	432	889	749	3/4	457	787	2600
16"	879	435	435	559	711	432	914	826	3/4	508	914	3491

\*DOUBLE BLOCK AND BLEED OPTION AVAILABLE

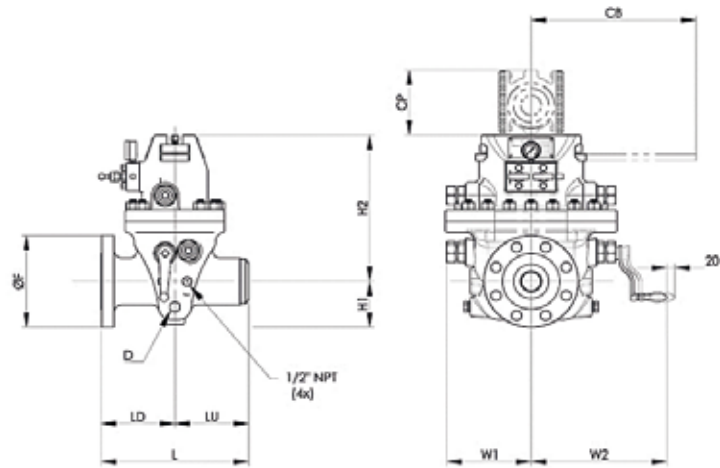


## 2500# RF / RTJ 2" -12"



DN	L	LD	LU	W1	W2	H1	H2	ØF	D	CP	CB	kg
2"	445	221	221	254	406	152	432	235	1/2	203	330	318
3"	495	248	248	280	352	152	432	305	1/2	203	330	374
4"	546	271	271	279	432	178	432	356	3/4	203	381	477
6"	651	325	325	348	482	243	510	483	3/4	254	508	1000
8"	965	483	483	375	505	275	624	552	3/4	508	406	1400
10"	1178	589	589	409	583	338	756	673	3/4	397	990	2224
12"	1216	605	605	533	686	381	1041	762	3/4	533	432	2763

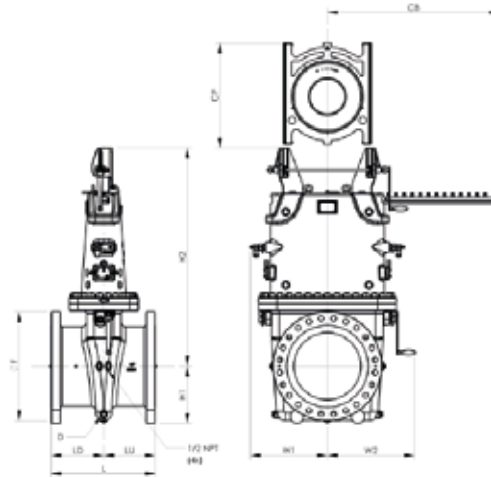
## 2500# RF / RTJ x BW 2" -12"



DN	L	LD	LU	W1	W2	H1	H2	ØF	D	CP	CB	kg
2"	445	221	221	254	406	152	432	235	1/2	203	330	295
3"	495	247	248	280	352	152	432	305	1/2	203	330	327
4"	546	271	271	279	432	178	432	356	3/4	203	381	405
6"	651	324	324	305	457	254	508	483	3/4	254	508	678
8"	1016	505	505	508	660	279	991	552	3/4	508	406	1100
10"	1178	589	589	453	589	338	756	673	3/4	397	990	1750
12"	1216	605	605	533	686	381	1041	762	3/4	533	432	2365

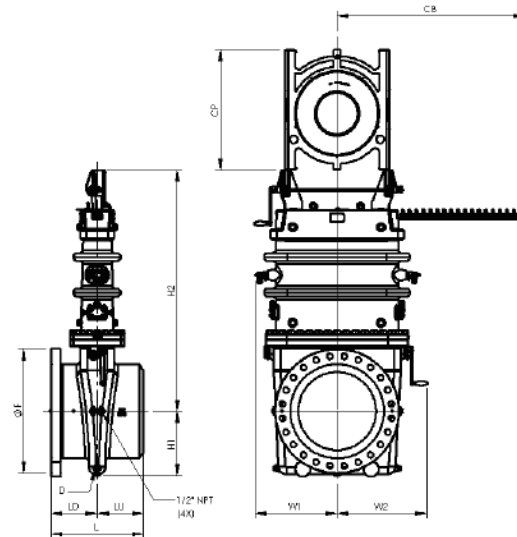
\*DOUBLE BLOCK AND BLEED OPTION AVAILABLE

150# RF 18" -30"



DN	L	LD	LU	W1	W2	H1	H2	ØF	D	CP	CB	kg
18"	673	337	337	450	570	375	1425	635	3/4	600	1127	1620
20"	648	324	324	642	642	413	1375	700	3/4	600	1127	1300
24"	683	342	342	608	662	484	1778	815	3/4	884	1398	2347
26"	787	393	393	927	927	508	1667	760	3/4	476	1430	3218
30"	889	444	444	1016	1016	686	1816	865	3/4	577	1643	6803

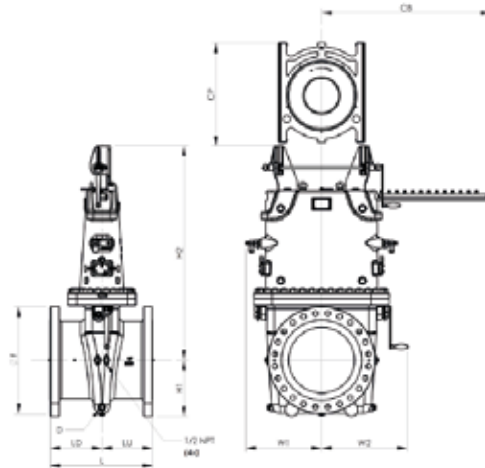
150# RF x BW 18" -30"



DN	L	LD	LU	W1	W2	H1	H2	ØF	D	CP	CB	kg
18"	673	337	337	503	570	375	1425	635	3/4	600	1127	1230
20"	648	324	324	642	642	413	1375	700	3/4	600	1127	1230
24"	683	342	342	608	662	484	1778	815	3/4	884	1398	1850
26"	787	393	393	927	927	508	1667	760	3/4	476	1430	3105
30"	889	444	444	1016	1016	686	1816	865	3/4	577	1643	6690

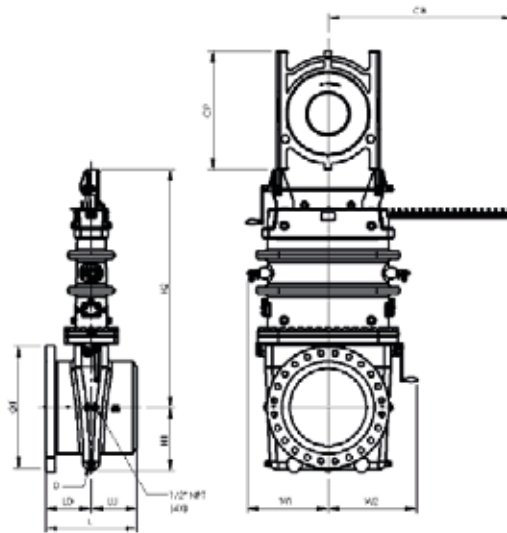
\*DOUBLE BLOCK AND BLEED OPTION AVAILABLE

### 300# RF 18" -30"



DN	L	LD	LU	W1	W2	H1	H2	ØF	D	CP	CB	kg
18"	673	337	337	450	578	375	1425	710	3/4	600	1127	1250
20"	648	324	324	642	642	413	1375	775	3/4	600	1127	1330
24"	683	342	342	537	670	484	1778	915	3/4	884	1398	2347
26"	787	393	393	927	927	508	1667	785	3/4	476	1430	3661
30"	889	444	444	1016	1016	686	1816	885	3/4	577	1643	7484

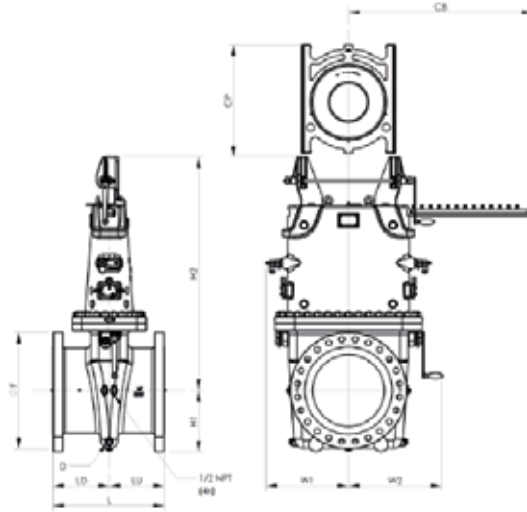
### 300# RF x BW 18" -30"



DN	L	LD	LU	W1	W2	H1	H2	ØF	D	CP	CB	kg
18"	673	337	337	503	570	375	1425	710	3/4	600	1127	1383
20"	648	324	324	642	642	413	1375	775	3/4	600	1127	1383
24"	683	342	342	608	662	484	1778	915	3/4	884	1398	2107
26"	787	393	393	927	927	508	1667	785	3/4	476	1430	3381
30"	889	444	444	1016	1016	686	1816	885	3/4	577	1643	7030

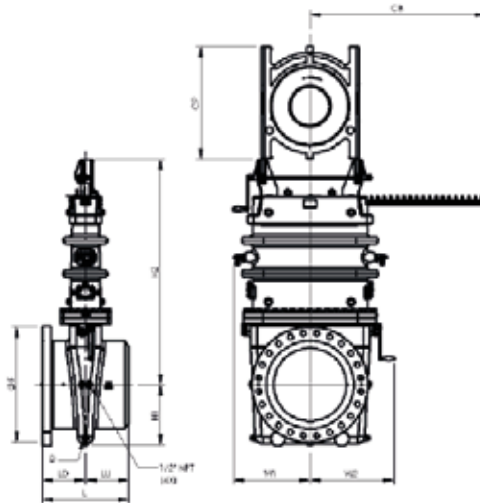
\*DOUBLE BLOCK AND BLEED OPTION AVAILABLE

**600# RF 18" -30"**



DN	L	LD	LU	W1	W2	H1	H2	ØF	D	CP	CB	kg
18"	673	336	336	641	641	413	1375	745	3/4	587	1070	1922
20"	673	336	336	641	641	413	1375	815	3/4	587	1180	1922
24"	682	336	336	712	712	413	1546	940	3/4	381	1380	2849
26"	787	393	393	927	927	508	1667	865	3/4	476	1492	4102
30"	889	444	444	1016	1016	686	1816	990	3/4	577	1716	7937

**600# RF x BW 18" -30"**



DN	L	LD	LU	W1	W2	H1	H2	ØF	D	CP	CB	kg
18"	673	336	336	641	641	413	1375	745	3/4	587	1070	1644
20"	673	336	336	641	641	413	1375	815	3/4	587	1180	1644
24"	682	336	336	712	712	413	1546	940	3/4	381	1380	2451
26"	787	393	393	927	927	508	1667	865	3/4	476	1492	3694
30"	889	444	444	1016	1016	686	1816	990	3/4	577	1716	7484

\*DOUBLE BLOCK AND BLEED OPTION AVAILABLE

## Tomada de Pressão Pressure taps



ROSCADA  
Threaded



SOLDADA  
Socket Weld



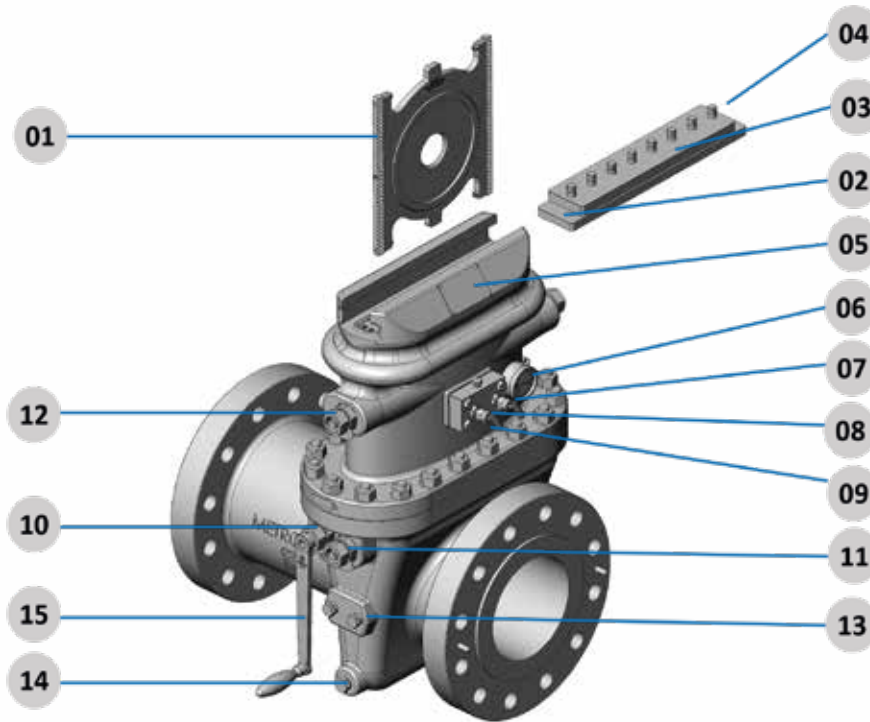
FLANGEADA  
Flange



INTEGRADA  
Integrated

## Descrição Description

02" a 16"



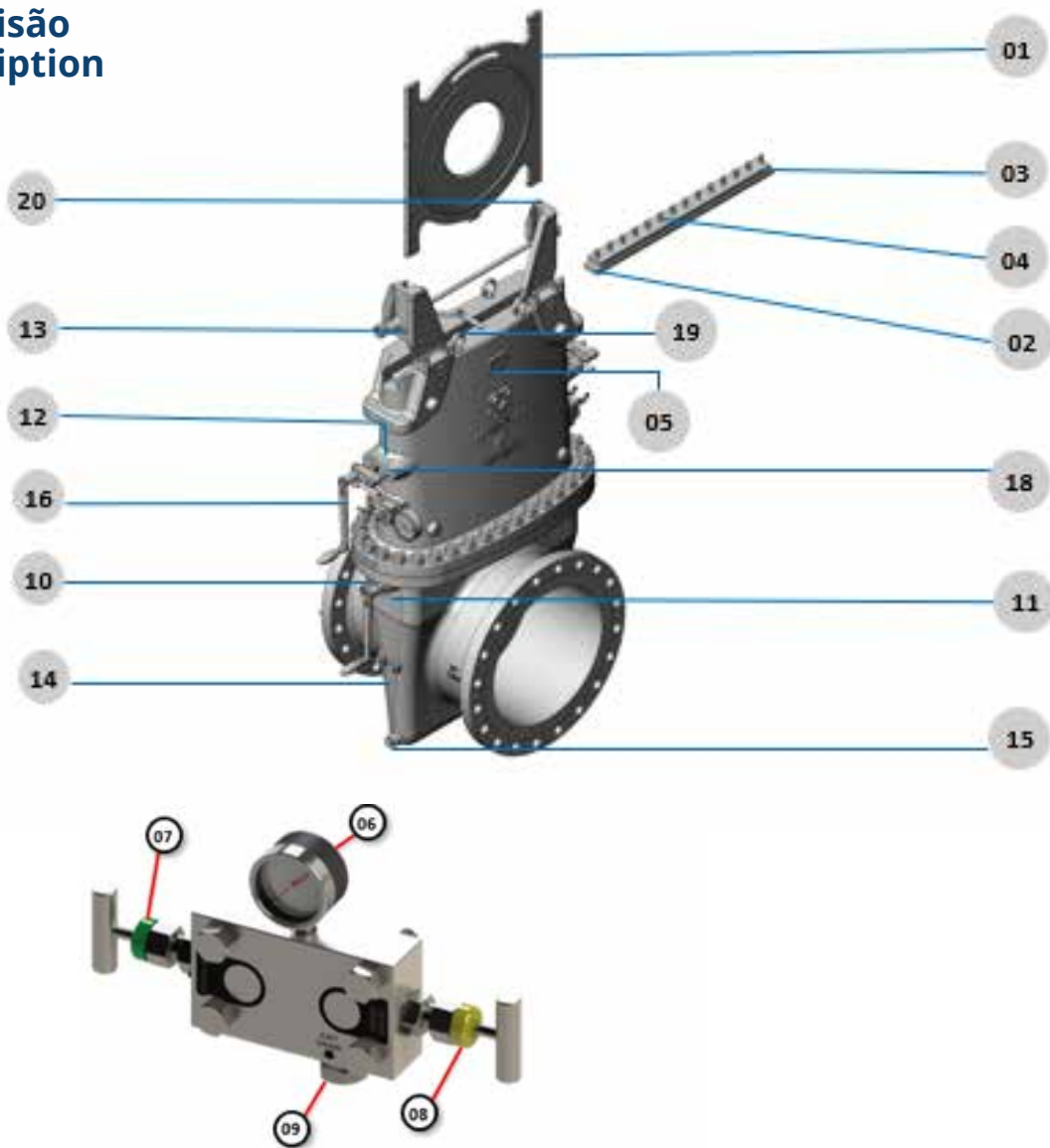
ITEM	DESCRIÇÃO
01	SUORTE DA PLACA
02	TAMPA
03	TRAVA DA TAMPA
04	PARAFUSO
05	PLAQUETA
06	MANÔMETRO
07	VALV. EQUALIZAÇÃO (VERDE)
08	VALV.DRENO (AMARELO)
09	SAÍDA DO DRENO
10	EIXO INFERIOR TRANSPORTE PLACA
11	VEDAÇÃO DAS CÂMARAS
12	EIXO SUPERIOR TRANSPORTE PLACA
13	TOMADA DE PRESSÃO
14	DRENO
15	MANIVELA
16	PLAQUETA INSTRUÇÃO RÁPIDA

ITEM	DESCRIPTION
01	PLATE CARRIER
02	SEALING BAR
03	CLAMPING BAR
04	CLAMPING BAR SCREW
05	NAMEPLATE
06	PRESSURE GAUGE
07	EQUALIZE VALVE (GREEN)
08	BLEED VALVE (YELLOW)
09	EXIT BLEED
10	LOWER CARRIER GEAR SHAFT
11	SLIDE VALVE GEAR SHAFT
12	UPPER CARRIER GEAR SHAFT
13	PRESSURE TAPS
14	DRAIN
15	OPERATING WRENCH
16	QUICK INSTRUCTION PLATE



## Descrição Description

18" a



ITEM	DESCRIÇÃO
01	SUORTE DA PLACA
02	TAMPA
03	TRAVA DA TAMPA
04	PARAFUSO
05	PLAQUETA
06	MANÔMETRO
07	VALV. EQUALIZAÇÃO (VERDE)
08	VALV.DRENO (AMARELO)
09	SAÍDA DO DRENO
10	EIXO INFERIOR TRANSPORTE PLACA
11	VEDAÇÃO DAS CÂMARAS
12	EIXO SUPERIOR TRANSPORTE PLACA
13	SEGUNDO EIXO SUPERIOR TRANSPORTE PLACA
14	TOMADA DE PRESSÃO
15	DRENO
16	MANIVELA
17	PLAQUETA INSTRUÇÃO RÁPIDA
18	FREIO
19	TRAVA DE SEGURANÇA
20	SUORTE DO SEG. EIXO SUPERIOR (13)

ITEM	DESCRIPTION
01	PLATE CARRIER
02	SEALING BAR
03	CLAMPING BAR
04	CLAMPING BAR SCREW
05	NAMEPLATE
06	PRESSURE GAUGE
07	EQUALIZER VALVE (GREEN)
08	BLEED VALVE (YELLOW)
09	BLEED EXIT
10	LOWER CARRIER GEAR SHAFT
11	SLIDE VALVE GEAR SHAFT
12	UPPER CARRIER GEAR SHAFT
13	SECOND UPPER PLATE CARRIER GEAR SHAFT
14	PRESSURE TAPS
15	DRAIN
16	OPERATING WRENCH
17	QUICK INSTRUCTION PLATE
18	PLATE CARRIER BRAKE
19	PLATE CARRIER STOP
20	PLATE CARRIER GUIDE

## Codificação Codification

MDC	32 = 2"	C = SCH10	1 = 150#	J = RTJ	4A = DUPLEX	N = NPT
	34 = 3"	D = SCH10S				
	36 = 4"	E = SCH20	4 = 600#	W = BW x BW	6A = S. DUPLEX	F = FLANGE
	38 = 6"	F = SCH30	6 = 900#	Y = RF x BW	CB = WCB	
	39 = 8"	G = SCH40	7 = 1500#	Z = RTJ x BW	CC = WCC	E = ESPECIAL
	40 = 10"	H = SCH40S	8 = 2500#		LC = LCC	
	41 = 12"	I = SCH60	P = 10000#		S6 = SS316	
	42 = 14"	J = SCH80				
	43 = 16"	K = SCH80S				
	44 = 18"	L = SCH100				
	45 = 20"	M = SCH120				
	47 = 24"	N = SCH140				
	48 = 26"	O = SCH160				
	50 = 30"	P = SCHSTD				
		Q = SCHXS				
		R = SCHXXS				
		S = ESPECIAL				

### EXEMPLO DA CODIFICAÇÃO | Codification example

MDC	38	G	2	R	CB	N
-----	----	---	---	---	----	---

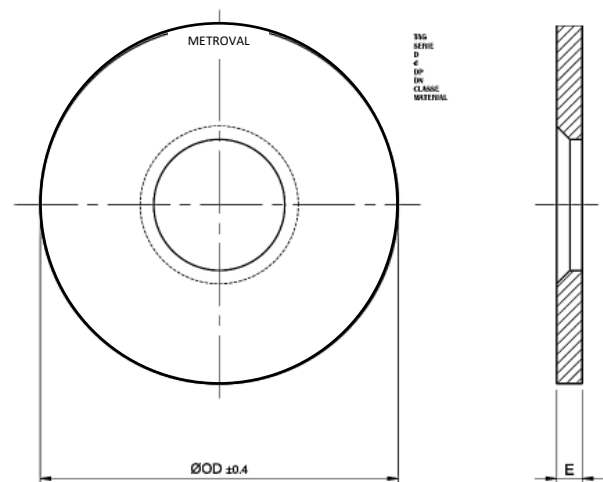
Para porta placas classe 10000#, favor consultar a Metroval diretamente

Please contact Metroval for inquiries regarding the orifice fittings class 10000#

## Placa de Orifício Orifice plate

DN	OD	E	OD SCH 10/ 20 / 30
2"	61,90	3,18	71,90
3"	87,30		97,30
4"	111,91		121,91
6"	163,50	6,35	173,50
8"	214,30		224,30
10"	271,45		281,45
12"	319,86	9,53	329,86
14"	355,60		365,60
16"	406,40		416,40
18"	457,20	12,70	467,20
20"	508,00		518,00
24"	609,60		619,60
26"	660,40	12,70	670,40
30"	762,00		772,00

Dimensões em mm | Dimension in mm







**FABRICAÇÃO | Manufacturing** A fabricação dos porta placas da Metroval é 100% nacional, atendendo aos requisitos das normas internacionais aplicáveis ao produto, como: ISO 5167, AGA 3, ASME B16.36, ASME B16.5

*The manufacture of Metroval orifice fittings is 100% national, fulfilling the requirements of international standards for the product, as: ISO 5167, AGA 3, ASME B16.36, ASME B16.5.*



Materiais conforme ASTM, com certificado. Os materiais comumente utilizados são: corpo em Aço Carbono (A216 WCB, A216 WCC, A352 LCC), Aço Inox (A351 CF8M, A351 CF3M), Duplex (A995 4A, 5A, 6A) e os componentes internos em aço inox 316. Quando especificado atendendo as especificações da NACE. Para materiais especiais não citados, consultar a Metroval.

*Materials according to ASTM, with certificate. The usual materials are:*

*Body: Carbon steel (A216 WCB, A216 WCC, A352 LCC), Stainless Steel (A351 CF8M, A351 CF3M), Duplex (A995 4A, 5A, 6A)*

*Internal components: stainless steel 316. When specified fulfilling the specifications of NACE recommendations.*

*Special materials available under request.*



Engenharia própria especializada e habilitada para o desenvolvimento de soluções em instrumentação e medição de vazão, utilizando softwares de última geração para simulações, cálculos e análises, reduzindo tempo e garantindo a máxima qualidade dos produtos. Após estas análises, os produtos são submetidos a rigorosos testes de integridade física e funcional.

*With our own engineering, specialized and qualified to develop solutions in instrumentation and flow measurement, using last generation softwares for simulations, calculations and analysis, reducing time and ensuring maximum product quality. After this analysis the products are submitted to rigorous physical integrity and functional testing.*

# Componentes Spare parts



Para solicitar os componentes de reposição, verifique o código no desenho (similar ao desenho abaixo) fornecido juntamente com a documentação do equipamento, ou informe o número de série disponível na plaqueta e na documentação do equipamento.

To order replacement parts, check the code in the drawing (similar to the drawing below) supplied with the documentation, or report the serial number available on the nameplate and in the documentation.

REV.	DESCRIÇÃO	DATA	APROVAÇÃO
A	ADEQUAÇÃO PARA NOVO SUPORTE DA PLACA	28/01/2014	UNIDEXY

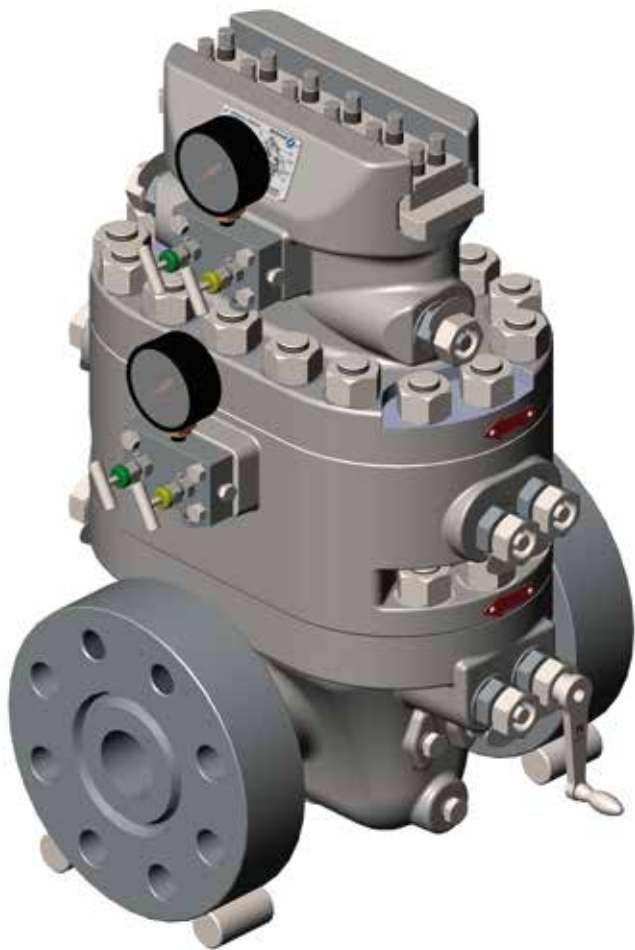
QTD	REF. PROJ.	DESCRIÇÃO	MATERIAL	DESPINHO	REV.
43	0	REBITE BPO 6 NÚMERO 4 Ø3,5 x 1,4"	INOX 316	8BL0001	0
42	1	PLAQUETA DE IDENTIFICAÇÃO 120 x 60 x 1	INOX 316	PQ00454	0
41	1	PLAQUETA DE IDENTIFICAÇÃO 60 x 30 x 1	INOX 316	PQ00356	0
40	10	FORÇA SOTAVADA PESADA 3/4"X10	A194 JL	POF1291	0
39	6	PARAFUSO CABEÇA QUADRADA M12 x 30mm	A276 B316	LPG0001	0
38	1	TRAVA DA TAMPA 3/4" x 1,3/8" x 35mm	A240 F316	UT0002	0
37	1	TAMPA 5/8" x 2,3/8" x 335mm	S DURA UNIG 532730	MTA0002	0
36	1	ANEL O'RING Ø216,175,6mm SEÇÃO Ø33,53mm	FLUOR-CARBONO (R20N)	AG2-216FCV	0
35	2	ANEL O'RING Ø216,14mm SEÇÃO Ø33,53mm	FLUOR-CARBONO (R20N)	AG2-216FCV	0
34	4	PIEDRÃO PARALELO Ø16 x 18	INOX 316	PMPA021454	0
33	2	GUA SUBULAR SUPERIOR 80mm	INOX 316	UC0003	0
32	2	GUA SUBULAR INFERIOR 80mm	INOX 316	UC0002	0
31	1	BLOCO MANGOLD DE OBSERVAÇÃO 1X4M1/4" 300P	UNIG 532730	UNIG0002	0
30	2	PARAFUSO PONTA ANELA M6x1,25 x 12mm EM INOX 316	INOX 316	UPR0001	0
29	2	MOLA COMPRESSÃO Ø5,0 x 12mm - ARAME 0,4 - 4 ESPRAS	INOX	MOC0001	0
28	1	SELO INFERIOR 3/8" x 1,1/2" x 26mm	UNIG 532730	UNIG0002	0
27	2	GUA DO SISTEMA DE VEDAÇÃO 3/4" x 1,1/4" x 95mm	UNIG 532730	UC0002	0
26	1	COINHA 767mm	UNIG 532730	UC0002	0
25	1	SELO SUPLENTO 5/8" x 4" x 300mm	UNIG 532730	UG0002	A
24	1	CORPO USINADO FANALMETER SUPERIOR 4" 150-400P	AFPS 3A	UC00003	0
23	18	PRISÓNEIRO Ø21,4" 10,10" INOX x 26,5mm COM REBAIXO	A329/04 L7	SP0002	0
22	1	MANGUELA Ø20 x 18	INOX 316	UMY0001	0
21	1	ANEL O'RING Ø216,304,35mm SEÇÃO Ø33,53mm	FLUOR-CARBONO (R20N)	AG2-216FCV	0
20	2	CAP 1/2 SW 3000P	A182 F53	UFEC-AD08H0F	0
19	2	COTOVELO E LINDHO 1/2" SCH80	A182 UNIG 532730	CVPR0100H08	0
18	4	TUBO DN 1/2" SCH80	A790 UNIG 532730	TRC080CF	0
17	2	FLANGE 1/2" SCH80 304 BP	A182 F53	FLN08120CF	0
16	4	PIEDRÃO PARALELO Ø10 x 22	INOX 316	PMPA020254	0
15	1	FRASADOR ANTI-GIRO Ø18 x 10	PIE	LFG0001	0
14	1	BOLÃO 1/2" NPT SOTAVADO INTERNO	UNIG 532730	UNIG0001	0
13	1	PARAFUSO SELO INTERNO 5/16" M10x16	INOX 316	PFSC036654	0
12	2	FLUG 3/4 NPT	A182 F53	UNFG120DF	0
11	1	PLACA DE ORIFÍCIO PARA PLACA CONCENTRICA BORDO REIO R' ESP. 1/8" (SCH MEPCOR 40)	A240 UNIG 532730	POPC080MM DF	0
10	1	ANEL DE VEDAÇÃO FINANCEIRO 6 SCH80 8M PFE	PFE	AFB001	A
9	1	SUPORTE DA PLACA DE ORIFÍCIO DN 6" (SCH ESPECIAI)	UNIG 532730	SP00002	A
8	6	ESPALHADOR #2,8 x 20mm x 52mm	A182 F53	SP00002	0
7	4	DIÁFRAMA Ø73 x Ø14 x 10	PFE	CP021105	0
6	6	PRENSA DIÁFRAMA 1,5/8" x 43mm	A182 F53	LPG0001	0
5	6	MANGAL DE SELAGEM Ø50 x 45mm	UNIG 532730	UNIG0001	0
4	3	BICO COM ENGRENAGEM 470mm	UNIG 532730	UC0002	0
3	34	PARAFUSO SELO INTERNO CABEÇA CILÍNDRICA M6-1,0 x 18	INOX 316	PFSC036654	0
2	2	GUA SUBULAR SUPERIOR 130mm	INOX 316	UC0002	0
1	1	CORPO USINADO FANALMETER INFERIOR 4" SCH10 300P RF - 1/2 SW	AFPS 3A	UC00003	0

REV.	DESCRIÇÃO	MATERIAL	DESPINHO	REV.
A	CÂMARA DUPLA DN 6" SCH 105 300P RF - 1/2" FLANGE			A

UNIDEXY	UNIDEXY	UNIDEXY	UNIDEXY	UNIDEXY
UNIDEXY	UNIDEXY	UNIDEXY	UNIDEXY	UNIDEXY

## Porta Placa Duplo Bloqueio Double Block and Bleed orifice fitting DBB

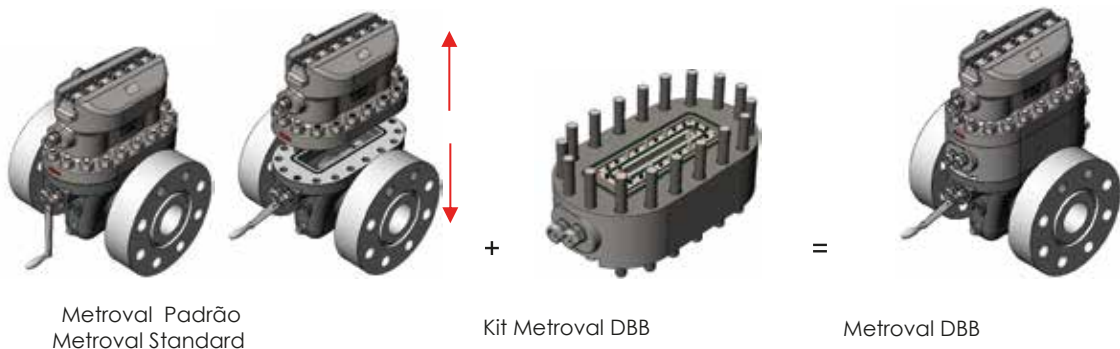


O Porta Placa Duplo Bloqueio foi desenvolvido para a máxima segurança operacional, aplicável onde há necessidade de redundância na vedação para remoção da placa de orifício sem a parada operacional da tubulação.

O Metroval DBB é modular, ou seja, o módulo (câmara intermediária) pode ser instalado nos porta placas padrão de câmara dupla Metroval.

The Double Block and Bleed orifice fitting was developed for maximum operational safety, applicable where there is need for redundancy in the sealing for the orifice plate removal, without the depressurizing the pipeline.

The Metroval DBB is modular, that is, the module (Intermediate chamber) can be installed in standard double chamber Metroval orifice fitting.





**Por meio da reforma de equipamentos já desgastados pela sua vida útil de operação, corrosão ou intempéries. Prestamos serviço de manutenção em Porta Placas e Trechos de medição. Substituição de peças e componentes desgastados, montagem e desmontagem completa, jateamento, soldagem e pintura.**

Through retrofitting to equipment already worn by its lifetime operation, corrosion or weather. We provide maintenance service in orifice fittings and meter run. Replacement of worn parts and components, assembly and complete disassembly, sandblasting, welding and painting.

**Possuímos equipe Técnica apta a embarcar em Plataformas Nacionais e Estrangeiras, certificadas com os Cursos de T- HUET (Tropical Helicopter Underwater Escape Training) - OPITO 5195 e Salvatagem - CBSP - (Curso Básico de Segurança em Plataformas). Oferecemos assim uma opção de economia e sustentabilidade, visando melhorar a produtividade com elevado nível técnico.**

We have technical team able to embark on national and foreign platforms, certified with the courses T HUET (Helicopter Underwater Escape Training Tropical) - OPITO 5195 and Safety - CBSP - (Basic Safety Course Platforms). Thus, we offer a saving option and sustainability, to improve productivity with high technical level.

**Metroval Services é respeitado no segmento com fornecedor confiável de inteligência em desenvolvimento, manutenção e reforma.**

Metroval Services is respected in the segment with reliable supplier of intelligence development, maintenance and retrofitting.







MATRIZ NOVA ODESSA - SP



FILIAL MACAÉ - RJ

Jorge Ronald

SET 22



FALE COM A METROVAL

✉ [vendas@metroval.com.br](mailto:vendas@metroval.com.br)

[www.metroval.com.br](http://www.metroval.com.br)

+55 19 2127 9400

