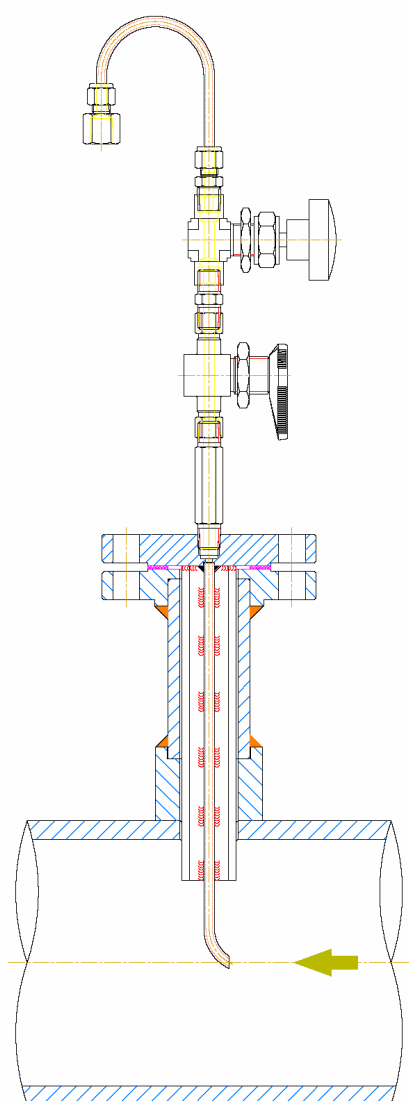


MANUAL DE INSTALAÇÃO AMOSTRADORES TIPO SONDA DE GÁS NATURAL

FOLHA: 02/03

1.1 – MANUAL DE INSTALAÇÃO



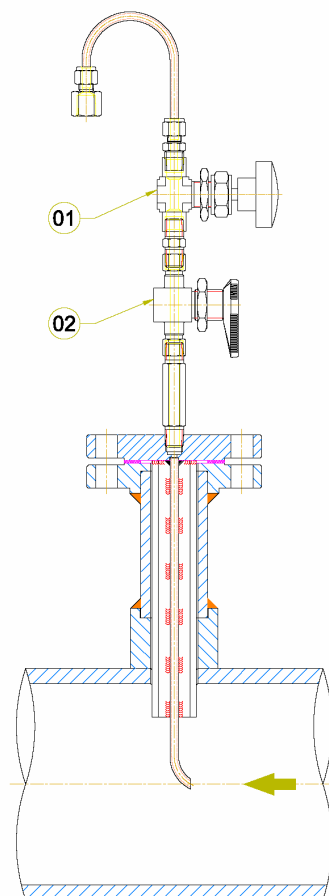
DESCRIÇÃO DA INSTALAÇÃO

- Após desembalar o Amostrador tipo sonda de gás natural, verificar se está de acordo com o desenho dimensional e/ou se ocorreu algum dano durante o transporte. Se forem constatados alguns desses problemas contatar imediatamente a empresa transportadora e a Metroval para que eles possam ser solucionados.
- O Amostrador tipo sonda de gás natural é composto de tubos O.D 1/4" e Válvula esfera DN1/4". Sendo assim deve-se manusear com cuidado durante o transporte, armazenamento e a instalação.
- Este equipamento é de fácil instalação. O único requisito estabelecido é verificar se o tubo coletor está posicionado contra o sentido de fluxo da linha. (verificar desenho ao lado).

SPARE PARTS
AMOSTRADORES TIPO SONDA DE GÁS NATURAL

FOLHA: 03/03

1.1 – LISTA DE SOBRESSALENTES



ITEM	CÓDIGO	DESCRIÇÃO	QT.	VALOR (18% ICMS INCLUSO)
01	03740136	VALV. AGULHA 1/4"NPT-F MOD: SS-1RF4-W20	01	R\$ 2.988,01+15% IPI á acrescentar
02	03740135	VALV ESFERA 1/4"NPT-F MOD: SS-83PF4-W20	01	R\$ 1.285,03+15% IPI á acrescentar