



METROVAL

Controle de Fluidos Ltda.

Aplicação:

Os filtros com cesta removível Metroval, foram projetados para proteger os medidores de Vazão, do tipo deslocamento Positivo de Engrenagens Ovais, das impurezas que possam existir nos Líquidos.

Construção:

A linha de Filtros com Cesta removível Metroval é composta de dois tipos: N e NU. Tanto o tipo N como o tipo NU, são compostos basicamente dos seguintes elementos: Corpo (1), Tampa (2), Elemento Filtrante (3), Dreno (9) e Parafuso desaerador (4), conforme figura 3. O tipo N foi projetado para líquidos que não necessitam do aquecimento para serem bombeados e o tipo NU foi projetado para líquidos que necessitam de aquecimento, visto que o corpo do filtro é complementado com uma camisa de aquecimento.

Acessórios:

O corpo do Filtro Cesta Removível Metroval contém na entrada e na saída uma saliência circular próxima aos flanges. Estas saliências permitem que sejam feitas rosca para conectar um manômetro de pressão diferencial, a fim de poder determinar o grau de obstrução provocado pelas impurezas localizadas no Elemento Filtrante. **IMPORTANTE:** A pressão diferencial máxima permitida é de 3 bar.

Perda de Carga:

Estando o elemento filtrante totalmente limpo, a perda de carga do Filtro com Cesta removível Metroval varia em função do seu diâmetro Nominal, bem como da vazão e da viscosidade do líquido em mPa.s=(cP), conforme **tabela 1**.

Material de Construção:

Para o tipo N, existem as seguintes execuções: AO, A2, e F.
Os componentes cujo material difere em função da execução são o Corpo e a Tampa, conforme tabela abaixo.
O elemento Filtrante é fabricado em aço inoxidável AISI 304 e os demais componentes são fabricados em: Teflon, Klingerit Universal Aço AISI 304.

Execução	Material do Corpo	Material da Tampa
F	ASTM A 351 GR CF8M	AISI 316
A2	ASTM A 216 GR WCB	SAE 1020
A0	ASTM A 48 CLASSE 30	SAE 1020

Especificações Técnicas:

A malha de Elemento Filtrante padrão é de 60 mesh (abertura de 0,25mm²)
Outras malhas poderão ser fornecidas mediante consulta.
As conexões flangeadas são fornecidas conforme Normas: ANSI B16.5 150/300 RF ou DIN 2635 assim como outras sob consulta.
No caso do tipo NU, as conexões de entrada e saída da camisa de aquecimento podem ser fornecidas com flanges nas normas acima ou com rosca, conforme especificado.

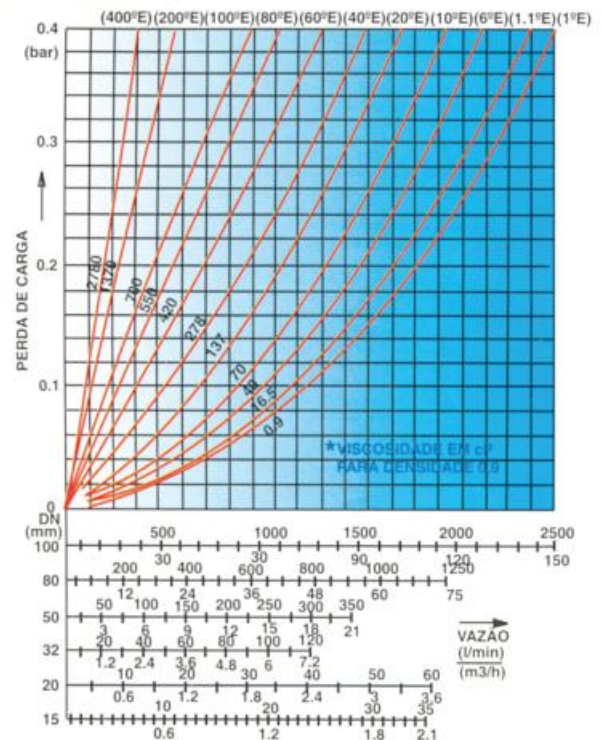
Dados Técnicos:

Temperatura: -10°C a +300°C
Pressão admissível na linha: 16; 25 e 40 Kgf/cm².
Pressão Admissível na camisa de aquecimento: 16kgf/cm²
Diâmetros nominais: (15, 25, 50, 80, 100 e 150 mm) ou (1/2", 1", 2", 3", 4" e 6")

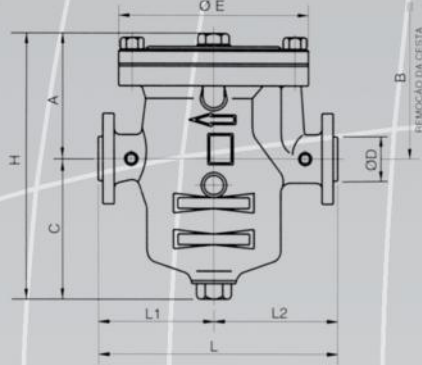


Filtro Cesta - Tipo N / NU

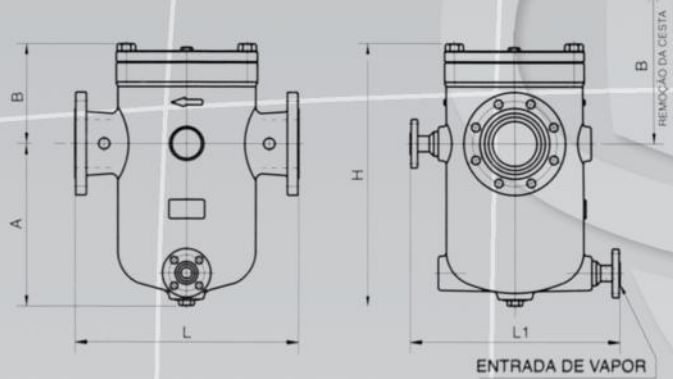
Tabela 1



Filtro Cesta Removível Tipo N



Filtro Cesta Removível Tipo NU



DIMENSIONAL								
DN	L	L1	L2	H	A	C	E	B
15	165	82,5	82,5	187	96	91	132	180
25	250	120	130	239	125	114	190	325
50	330	156	174	297	148	149	250	400
80	410	190	220	415	201	214	315	530
100	420	200	220	525	209	316	315	680
150	410	205	205	537	215	322	282	700

DIMENSIONAL								
DN	dn	L	L1		A	C	H	B
			DIB	ANSI				
25	25	300	306	306	150	130	280	325
50	25	380	370	420	180	145	325	400
80	25	470	454	454	265	200	465	530
100	25	500	470	470	360	222	582	680
150	-	-	-	-	-	-	-	-

Condições de Operações, Pesos e Roscas											
Tipo	DN	Vazão l/min.	Volume do Filtro	Pressão de Serviço			Peso Aproximados (Kg)		Dimensões dos Parafusos		
				Corpo		Camisa de Aquecimento	Tipo N	Tipo NU	Desaerador	Dreno	
				A0	A2 e F	A2 e F					
N	15	35	0,45	25	40	16	5	-	R1/4"	R1/2"	
N/NU	25	120	1,45	25	40	16	16	23	R1/4"	R1"	
N/NU	50	350	4,45	16	40	16	27	45	R1/4"	R1.1/2"	
N/NU	80	1250	11,15	16	40	16	56	92	R1/4"	R1.1/2"	
N/NU	100	2500	16,00	16	40	16	70	122	R1/4"	R1.1/2"	
N	150	5000	17,00	16	40	16	87	-	R1/4"	R1.1/2"	

Manutenção

No filtro com Cesta Removível Metroval é necessário fazer uma limpeza periódica no Elemento Filtrante.

Para fazer a limpeza siga as instruções descritas abaixo:

Desmontagem:

- 1-Retire o Parafuso dreno (9) (Fig.1) do copo (1)
- 2-Remova os Parafusos (7) da Tampa (2)
- 3-Retire a Tampa (2)
- 4-Puxe para fora o Elemento Filtrante (3)

Limpeza:

- 1-Com um objeto maleável, retire as partículas acumuladas no interior do Elemento Filtrante (3)
- 2-Lavar o Elemento Filtrante (3)
- 3-Lavar o interior do Elemento Filtrante (3)
- 4-Limpar os alojamentos das Vedações (6 e 8)

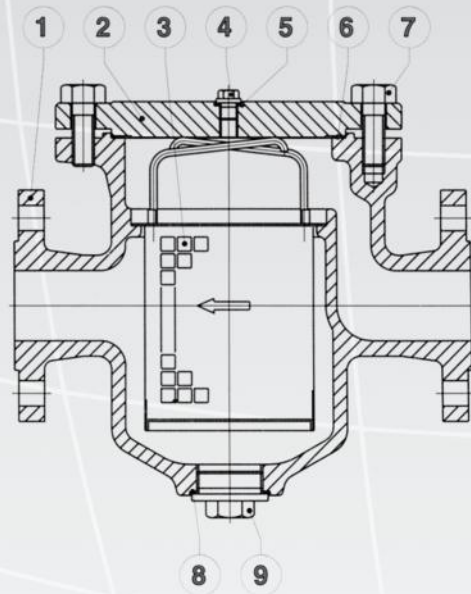
Montagem:

IMPORTANTE: As vedações (6 e 8) deverão ser trocadas todas as vezes que o filtro Cesta Removível Metroval for aberto.

- 1-Introduzir o Elemento Filtrante (3) no Corpo (1)
- 2-Alojar a Junta de Vedação (8) no Corpo (1)
- 5-Rosquear o Parafuso Dreno (9) no Corpo (1)

NOTA: Quando solicitar peças de reposição favor fornecer:

- Número de serie do Filtro com Cesta Removível Metroval.
- Diâmetro Nominal
- Pressão Nominal
- Malha do Elemento Filtrante
- Tipo e execução



Matriz:
Rua: Christiano Kilmeyers, 819
Parque Industrial Harmonia
Cep: 13460-000 - Nova Odessa - SP
Tel: 19-2127-9400
Fax: 19-2127-9401

Filial:
Rua: Albacora, 250
Novo Cavaleiros
Cep: 27910-970 - Macaé - RJ
Tel: 22-2105-7200
Fax: 22-2105-7201

www.metroval.com.br
vendas@metroval.com.br



11/07-Rev.00

Sujeito a revisão sem aviso prévio.