

AMOSTRADOR
VOLUMÉTRICO
METROVAL





AMOSTRADOR VOLUMÉTRICO METROVAL

O Amostrador Volumétrico Metroval - (AVM), tem a função de prover amostras representativas do combustível transferido durante o processo de carregamento em caminhões tanques de forma contínua e automática.

As amostras sempre terão o volume de 1 litro, independente do volume de combustível a ser carregado. Este equipamento foi projetado para não se limitar ao tipo de carregamento (Top-loading ou Bottom-loading).

O AVM atende os requisitos estabelecidos pela ANP na resolução 44/2013, a qual estabelece a obrigatoriedade de coleta da amostra testemunha em carregamento de caminhão tanque.

Vantagens

O diferencial do AVM - Amostrador Volumétrico Metroval está na tecnologia de amostragem, que garante que a AMOSTRA TESTEMUNHA coletada seja contínua ao longo de TODO O CARREGAMENTO do caminhão tanque. A inteligência embarcada no AVM permite que o tempo de coleta da AMOSTRA TESTEMUNHA, adeque-se automaticamente em relação ao volume de combustível que será carregado no caminhão tanque, assim, assegurando uma amostra de 1 litro para qualquer volume carregado nos caminhões tanques.

Mais uma vantagem do AVM é que durante o carregamento de combustível no caminhão tanque, a amostra testemunha coletada permanece acondicionada em uma câmara no interior do Amostrador Volumétrico evitando o contato com a atmosfera e assegurando que os componentes mais leves não evaporem e/ou não sejam contaminados por impurezas.



Descrição do funcionamento

O AVM - Amostrador Volumétrico Metroval possui uma eletrônica microprocessada com a função de manter a comunicação via protocolo Modbus com os computadores de vazão das baias de carregamento, e:

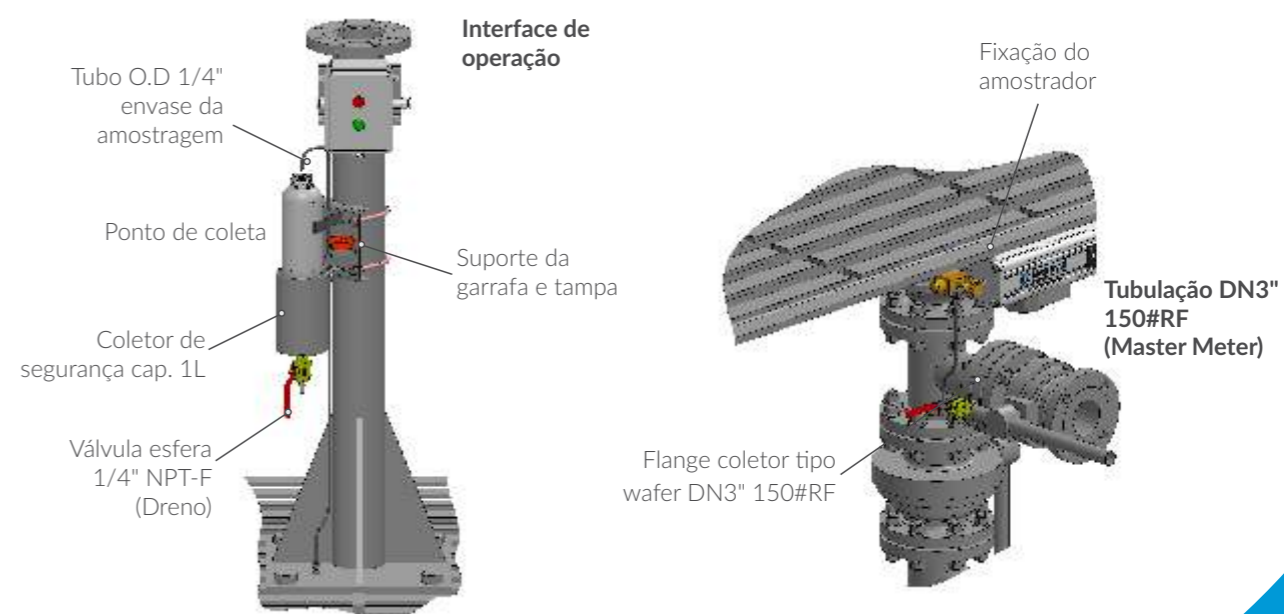
- Gerenciar as coletas das amostras de combustível levando em consideração os volumes a serem carregados no caminhão;
- Monitorar as vazões instantâneas dos diversos combustíveis carregados e os estágios do carregamento;
- Monitorar as possíveis interrupções e falhas durante o carregamento,
- Prover interface de interação com o operador através de uma lâmpada sinalizadora e um botão para envase da amostra.

Antes do início do carregamento o AVM realiza a leitura do volume total do combustível a ser carregado no caminhão tanque e calcula a vazão da amostragem. A lâmpada de indicação do AVM permanece desligada informando que ainda não foi iniciado o processo de amostragem. A amostragem é iniciada junto com o carregamento do caminhão tanque e com vazão de amostragem proporcional as vazões do blend de combustível principal e secundário que serão carregados no mesmo braço.

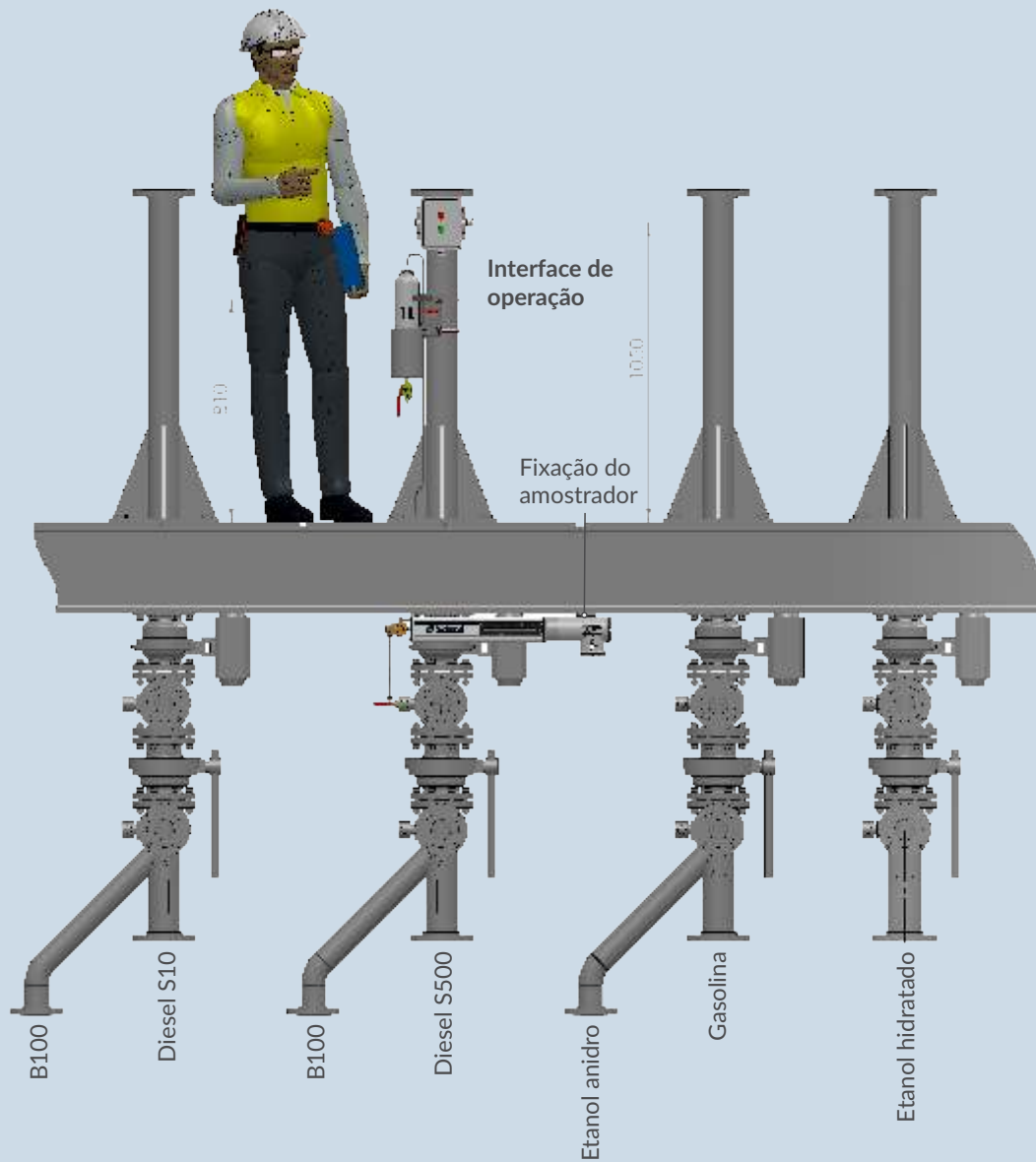
Durante o procedimento de amostragem a lâmpada de indicação pisca a uma frequência constante e lenta indicando ao operador que o processo de amostragem está em andamento. Caso ocorra interrupção do carregamento por qualquer ocorrência, o AVM também irá interromper o processo de amostragem, permanecendo no aguardo do reinício do carregamento para dar continuidade no processo automaticamente. Neste momento a lâmpada de indicação pisca a uma frequência mais alta indicando ao operador uma condição de falha do carregamento.

No final do carregamento o AVM acondicionará 1 litro da amostra em seu compartimento. A lâmpada de indicação irá ascender e permanecer nesta condição de forma a indicar ao operador que está na hora de posicionar o frasco de amostra e pressionar o botão para liberar a transferência da amostra para o frasco.

Instalação mecânica



Instalação mecânica



FOLDER AVM_Ago/2018



FALE COM A METROVAL

✉ vendas@metroval.com.br

www.metroval.com.br

19 2127 9400

